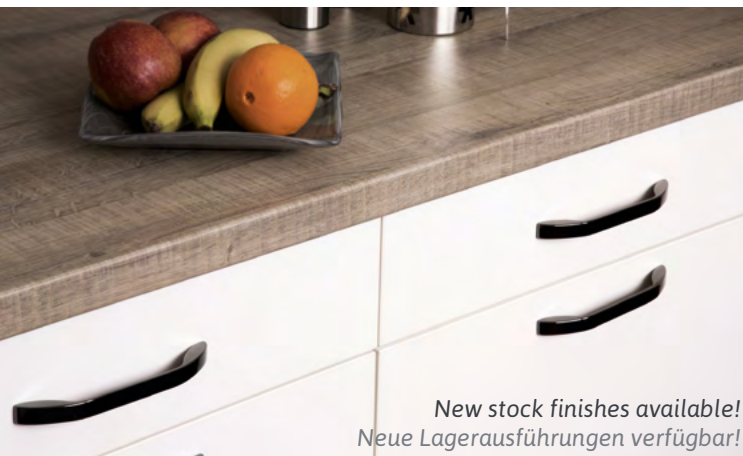


NOVELTIES . NEUHEITEN

STAY UP TO DATE . BLEIBEN SIE AM NEUESTEN STAND

14/2014

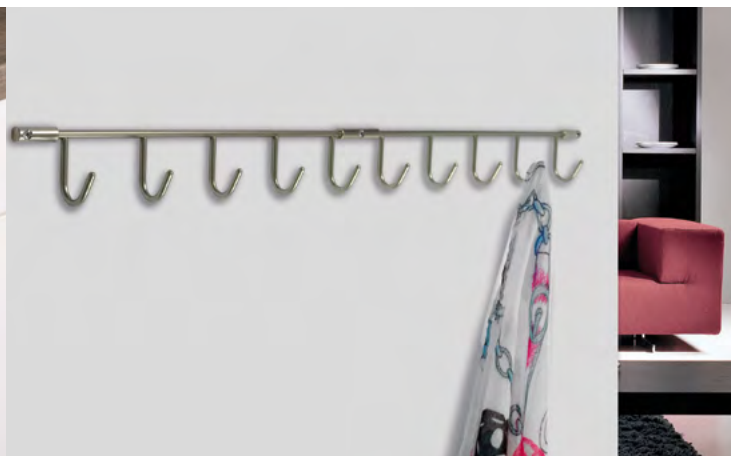


*New stock finishes available!
Neue Lagerausführungen verfügbar!*

GRIFF . HANDLE

Type no . Modellnummer 2266-177
2266-337

>> read more . mehr lesen



HAKENLEISTE . HOOKRAIL

Type no . Modellnummer 2323-360

>> read more . mehr lesen



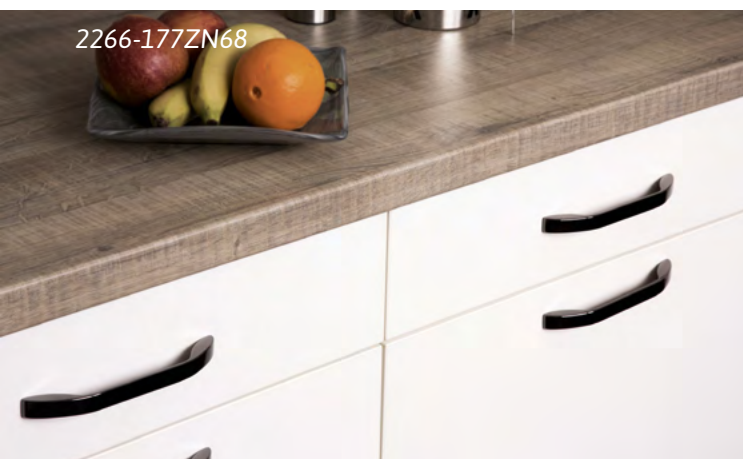
KNOPF . KNOB

Type no . Modellnummer 2338-64

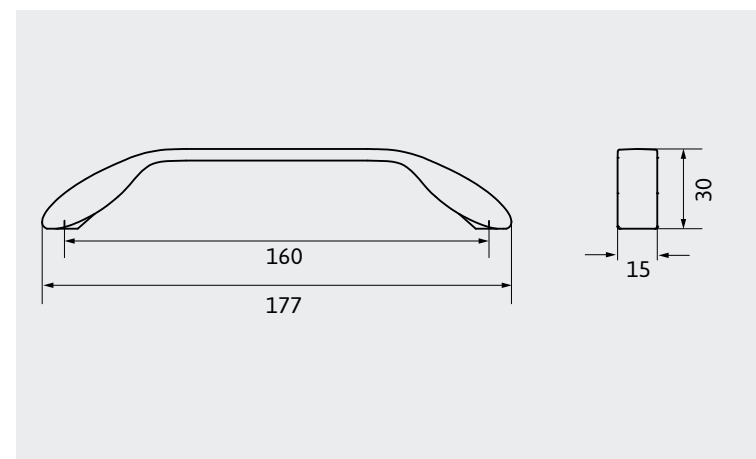
>> read more . mehr lesen

GRIFF . HANDLE

NOVELTIES FROM THE SIRO RANGE . NEUHEITEN AUS DEM SIRO PROGRAMM



New stock finish available!
Neue Lagerausführung verfügbar!



TYPE NO . MODELLNUMMER 2266-177

Material // zamac . Material // Druckguss

Length Länge	177 mm
Hole distance Bohrabstand	160 mm
Width Breite	15 mm
Height Höhe	30 mm
Stock / Industry Lager / Industrie	Stock type Lagermodell

STOCK RANGE FINISH LAGERAUSFÜHRUNG 2266-177ZN68	mat anthracite anthrazit matt other available lengths and finishes: see „stock range catalog 5“ page 6 weitere verfügbare Längen und Ausführungen: siehe „Lagerprogrammatalog 5“ Seite 6
Delivery time Lieferzeit	available immediately ex stock approximately upon middle of December voraussichtlich ab Mitte Dezember prompt ab Lager verfügbar
Minimum order quantity Mindestabnahmemenge	1 packing unit = 10 pcs. 1 Verpackungseinheit = 10 Stk.
Packing Verpackung	single packed in polybag incl. screws einzelverpackt im Polybeutel inkl. Schrauben

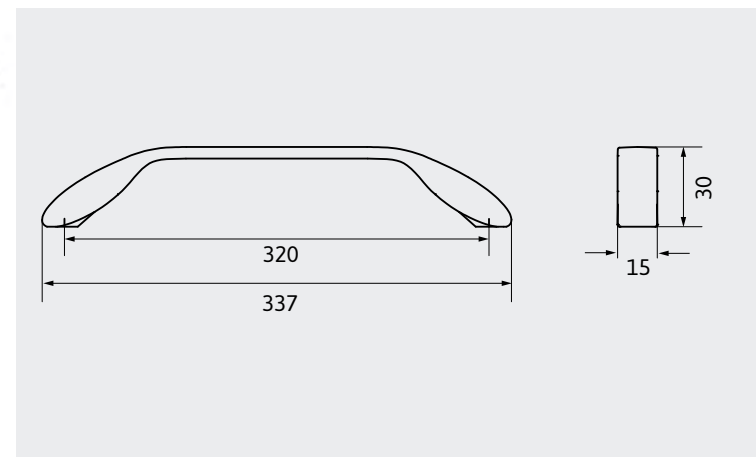
GRIFF . HANDLE

NOVELTIES FROM THE SIRO RANGE . NEUHEITEN AUS DEM SIRO PROGRAMM

2266-337ZN16



New stock finishes available!
Neue Lagerausführungen verfügbar!



TYPE NO . MODELLNUMMER 2266-337

Material // zamac . Material // Druckguss

Length Länge	337 mm
Hole distance Bohrabstand	320 mm
Width Breite	15 mm
Height Höhe	30 mm
Stock / Industry Lager / Industrie	Stock type Lagermodell

STOCK RANGE FINISH LAGERAUSFÜHRUNG	2266-337ZN68	mat anthracite anthrazit matt
	2266-337ZN16	anthracite anthrazit
		other available lengths and finishes: see „stock range catalog 5“ page 6 weitere verfügbare Längen und Ausführungen: siehe „Lagerprogrammatalog 5“ Seite 6
Delivery time Lieferzeit		available immediately ex stock approximately upon middle of December voraussichtlich ab Mitte Dezember prompt ab Lager verfügbar
Minimum order quantity Mindestabnahmemenge		1 packing unit = 5 pcs. 1 Verpackungseinheit = 5 Stk.
Packing Verpackung		single packed in polybag incl. screws einzelverpackt im Polybeutel inkl. Schrauben

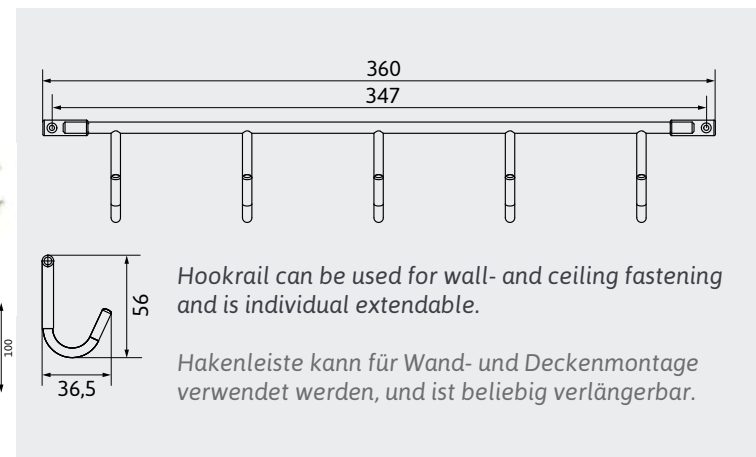
HAKENLEISTE . HOOKRAIL

NOVELTIES FROM THE SIRO RANGE . NEUHEITEN AUS DEM SIRO PROGRAMM

2 x 2323-360ZN4A81V1S



stock packaging / Lagerverpackung: H = 38 mm



Hookrail can be used for wall- and ceiling fastening and is individual extendable.

Hakenleiste kann für Wand- und Deckenmontage verwendet werden, und ist beliebig verlängerbar.

TYPE NO . MODELLNUMMER 2323-360

Material // steel / plastic . Material // Stahl / Kunststoff

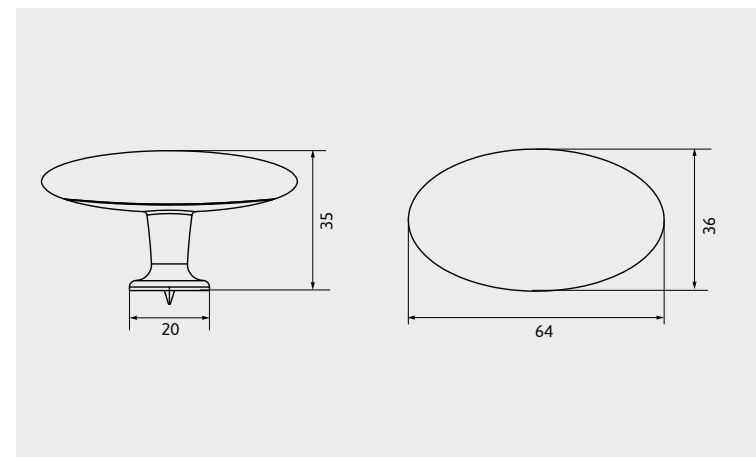
Length Länge	360 mm
Hole distance Bohrabstand	347 mm
Width Breite	56 mm
Height Höhe	36,5 mm
Stock / Industry Lager / Industrie	Stock type Lagermodell

STOCK RANGE FINISH LAGERAUSFÜHRUNG	
2323-360ZN1A49V1S	bright chrome glänzend verchromt
2323-360ZN4A81V1S	mat nickel matt vernickelt
Delivery time Lieferzeit	available immediately ex stock prompt ab Lager verfügbar
Minimum order quantity Mindestabnahmemenge	1 packing unit = 5 pcs. 1 Verpackungseinheit = 5 Stk.
Packing	per set: 1 pc. hookrail, 2 pcs. side end parts, 1 pc. middle part single packed on skincard with screws and dowels
Verpackung	per Set: 1 Stk. Hakenleiste, 2 Stk. Seitenendteile, 1 Stk. Mittelteil, einzelverpackt auf Skinkarte mit Schrauben und Dübeln

KNOPF . KNOB

NOVELTIES FROM THE SIRO RANGE . NEUHEITEN AUS DEM SIRO PROGRAMM

2338-64ZN66



TYPE NO . MODELLNUMMER 2338-64

Material // zamac . Material // Druckguss

Length
Länge
Width
Breite
Height
Höhe

64 mm

36 mm

35 mm

Stock / Industry
Lager / Industrie

Stock type
Lagermodell

STOCK RANGE FINISH
LAGERAUSFÜHRUNG

2338-64ZN66

rusty effect

rostbraunfärbig

2338-64ZN27

stainless steel effect

Edelstahleffekt

Delivery time

Lieferzeit

available immediately ex stock approximately upon begin of January 2015

voraussichtlich ab Anfang Jänner 2015 prompt ab Lager verfügbar

Minimum order quantity

Mindestabnahmemenge

1 packing unit = 10 pcs.

1 Verpackungseinheit = 10 Stk.

Packing

Verpackung

single packed in polybag with screws

einzelverpackt im Polybeutel inkl. Schrauben