

NOVELTIES . NEUHEITEN

STAY UP TO DATE . BLEIBEN SIE AM NEUESTEN STAND

3/2015



KNOPF . KNOB

Type no . Modellnummer
GL01-32

>> read more . mehr lesen

KNOPF . KNOB

Type no . Modellnummer
GL02-40

>> read more . mehr lesen

HAKEN SELBSTKLEBEND . HOOK SELFADHESIVE

Type no . Modellnummer
H214/

>> read more . mehr lesen

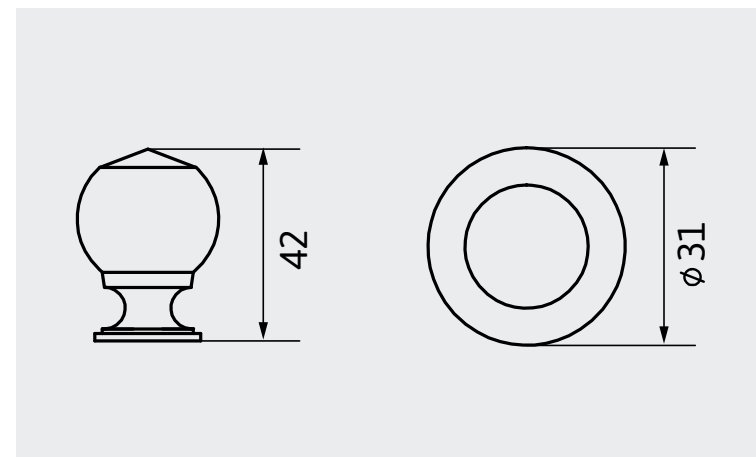
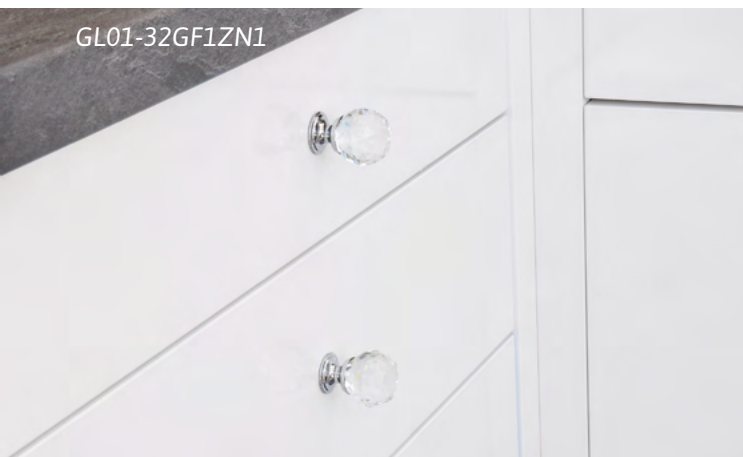
TÜRKNOPFPAAR FÜR GLASTÜRE . DOORKNOBS FOR GLASSDOOR

Type no . Modellnummer
H216-43

>> read more . mehr lesen

KNOPF . KNOB

NOVELTIES FROM THE SIRO RANGE . NEUHEITEN AUS DEM SIRO PROGRAMM



TYPE NO . MODELLNUMMER GL01-32

Material // glass, die cast . Material // Glas, Zamak

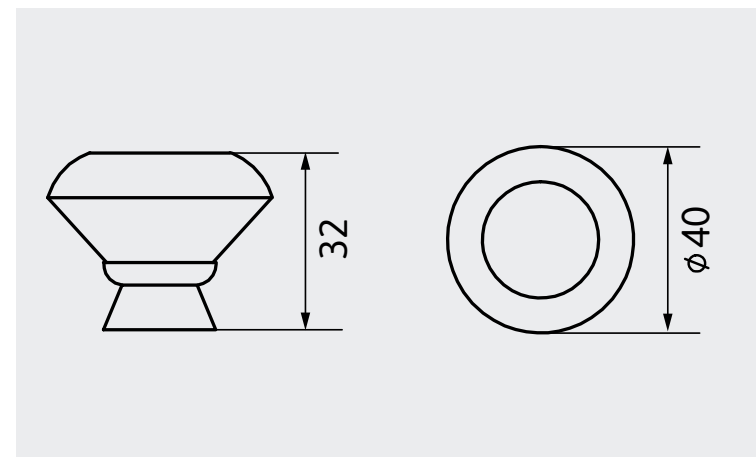
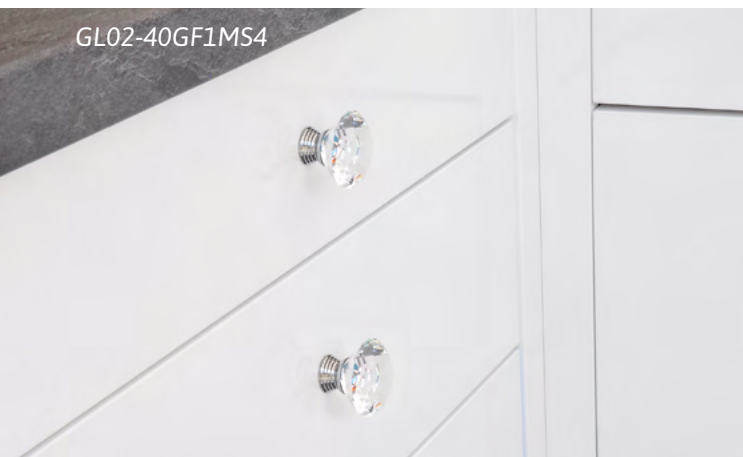
| | |
|-------------|-------|
| Diameter | 31 mm |
| Durchmesser | |
| Height | 42 mm |
| Höhe | |

| | |
|-----------------|---|
| INDUSTRY TYPE | further sizes and finishes on request |
| INDUSTRIEMODELL | weitere Größen und Ausführungen auf Anfrage |

| | |
|------------------------|---|
| Minimum order quantity | 576 pcs. |
| Mindestabnahmemenge | 576 Stk. |
| Packing | single packed in open foam bag |
| Verpackung | einzelverpackt im offenen Schaumstoffsäckchen |

KNOPF . KNOB

NOVELTIES FROM THE SIRO RANGE . NEUHEITEN AUS DEM SIRO PROGRAMM



TYPE NO . MODELLNUMMER GL02-40

Material // glass, brass . Material // Glas, Messing

Diameter 40 mm
Durchmesser
Height 32 mm
Höhe

INDUSTRY TYPE further sizes and finishes on request
INDUSTRIEMODELL weitere Größen und Ausführungen auf Anfrage

Minimum order quantity 500 pcs.
Mindestabnahmemenge 500 Stk.
Packing single packed in open foam bag
Verpackung einzelverpackt im offenen Schaumstoffsäckchen

HAKEN SELBSTKLEBEND . HOOK SELFADHESIVE

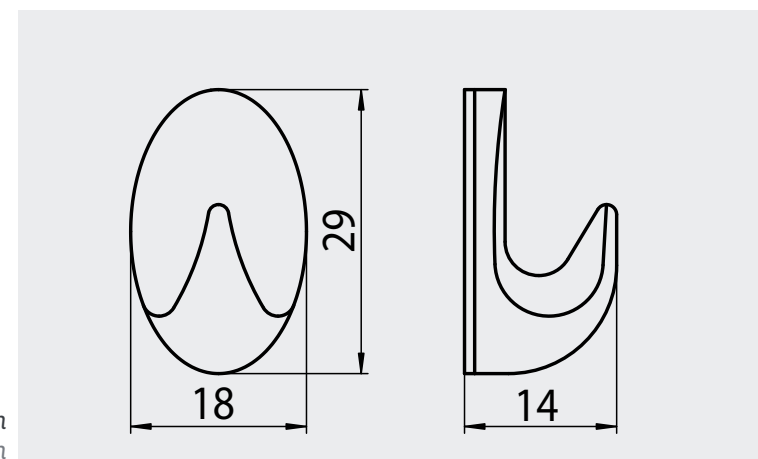
NOVELTIES FROM THE SIRO RANGE . NEUHEITEN AUS DEM SIRO PROGRAMM



max. Belastungsgewicht: 0,3 kg
max. load weight: 0,3 kg



Lagerverpackung: B = 15 mm
stock packaging: W = 15 mm



TYPE NO . MODELLNUMMER H214/

Material // pastic . Material // Kunststoff

| | |
|--------|-------|
| Length | 29 mm |
| Länge | |
| Width | 18 mm |
| Breite | |
| Height | 14 mm |
| Höhe | |

| | |
|-------------------|------------|
| load weight | max 0,3 kg |
| Belastungsgewicht | |

| | |
|-------------------|-------------|
| Stock / Industry | Stock type |
| Lager / Industrie | Lagermodell |

| | |
|--------------------|-----------------|
| STOCK RANGE FINISH | LAGERAUSFÜHRUNG |
| H214/A4KV3S | white |
| | weiß |
| H214/A13KV3S | mat chrome |
| | chrom matt |
| H214/A49KV3S | bright chrome |
| | chrom glänzend |

| | |
|------------------------|---|
| Delivery time | available immediately ex stock |
| Lieferzeit | prompt ab Lager verfügbar |
| Minimum order quantity | 1 packing unit = 5 sets (= 15 Stk.) |
| Mindestabnahmemenge | 1 Verpackungseinheit = 5 Sets (= 15 pcs.) |
| Packing | skin packed to 3 pcs., incl. self-adhesive-foil |
| Verpackung | skinverpackt zu 3 Stk., inkl. Selbstklebefolie |

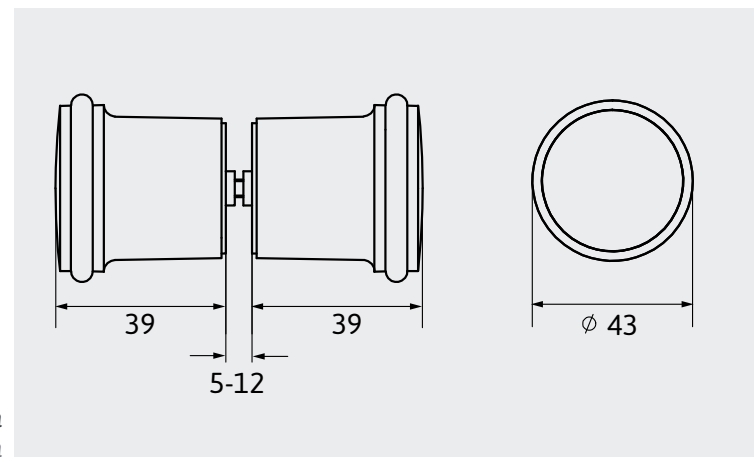
TÜRKNOPFPAAR FÜR GLASTÜRE . DOORKNOB FOR GLASSDOOR

NOVELTIES FROM THE SIRO RANGE . NEUHEITEN AUS DEM SIRO PROGRAMM

H216-43A49A3



Lagerverpackung: B = 39 mm
stock packaging: W = 39 mm



TYPE NO . MODELLNUMMER H216-43

Material // pastic . Material // Kunststoff

Diameter 43 mm
Durchmesser
Height 78 mm
Höhe

Stock / Industry Stock type
Lager / Industrie Lagermodell

STOCK RANGE FINISH
H216-43A49A3VIS

Delivery time
Lieferzeit
Minimum order quantity
Mindestabnahmemenge
Packing
Verpackung

LAGERAUSFÜHRUNG
bright chrome, black
chrom glänzend, schwarz

available immediately ex stock approximately upon end of April
voraussichtlich ab Ende April prompt ab Lager verfügbar
1 packing unit = 5 pcs.
1 Verpackungseinheit = 5 Stk.
skin packed
skinverpackt