

# NOVELTIES . NEUHEITEN

STAY UP TO DATE . BLEIBEN SIE AM NEUESTEN STAND

03/2016

*New stock finish available!  
Neue Lagerausführung verfügbar!*



## HANDLE . GRIFF

Type no . Modellnummer 1246-123

>> read more . mehr lesen



## KNOB . KNOPF

Type no . Modellnummer 2087F-30

>> read more . mehr lesen



## CABINET HOOK . SCHRANKHAKEN

Type no . Modellnummer 2363-192

>> read more . mehr lesen

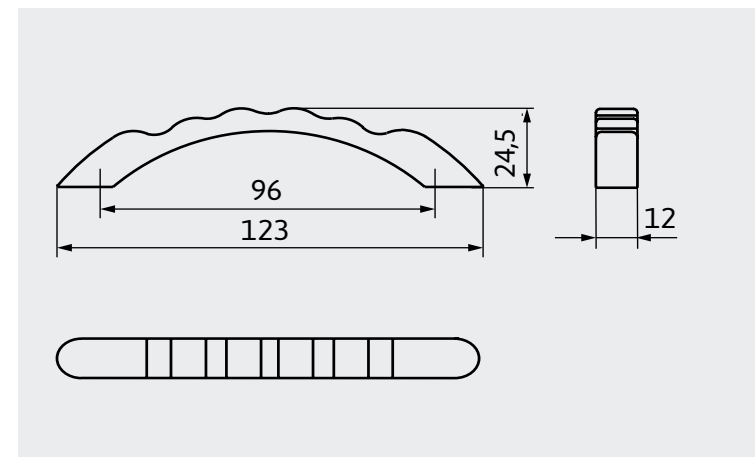
# HANDLE . GRIFF

NOVELTIES FROM THE SIRO RANGE . NEUHEITEN AUS DEM SIRO PROGRAMM

1246-123PB21



New stock finish available!  
Neue Lagerausführung verfügbar!



## TYPE NO . MODELLNUMMER 1246-123

Material // die cast . Material // Zinkdruckguss

Length Länge	123 mm
Hole distance Bohrabstand	96 mm
Width Breite	12 mm
Height Höhe	24,5 mm

Stock / Industry Lager / Industrie	Stock type Lagermodell
---------------------------------------	---------------------------

STOCK RANGE FINISH  
1246-123PB21

LAGERAUSFÜHRUNG  
aluminium coloured  
alufarbig

further finishes: see catalogue „stock range 1.0“ page 89.

weitere Ausführungen: siehe Katalog „Lagerprogramm 1.0“ Seite 89.

Delivery time  
Lieferzeit

available immediately ex stock approximately upon end of February  
voraussichtlich ab Ende Februar prompt ab Lager verfügbar

Minimum order quantity  
Mindestabnahmemenge

1 packing unit = 10 pcs. per finish, order and delivery

1 Verpackungseinheit = 10 Stk. pro Ausführung, Auftrag und Lieferung

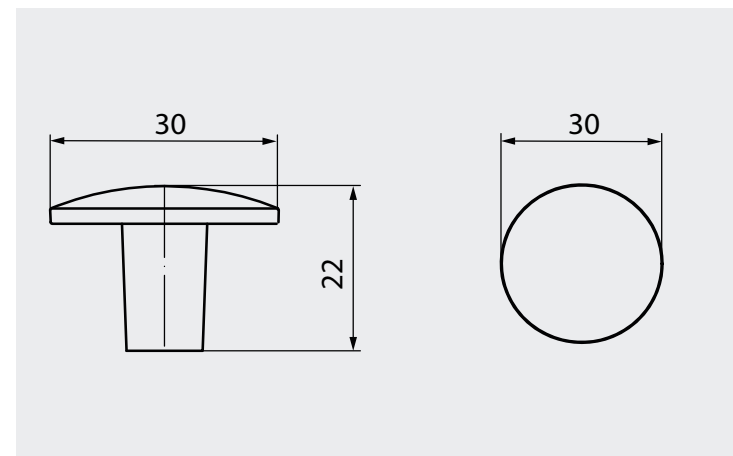
Packing  
Verpackung

single packed, incl. screws

einzelverpackt, inkl. Schrauben

# KNOB . KNOPF

NOVELTIES FROM THE SIRO RANGE . NEUHEITEN AUS DEM SIRO PROGRAMM



## TYPE NO . MODELLNUMMER 2087F-30

Material // die cast . Material // Zinkdruckguss

Length	30 mm
Länge	
Width	30 mm
Breite	
Height	22 mm
Höhe	

Stock / Industry	Stock type
Lager / Industrie	Lagermodell

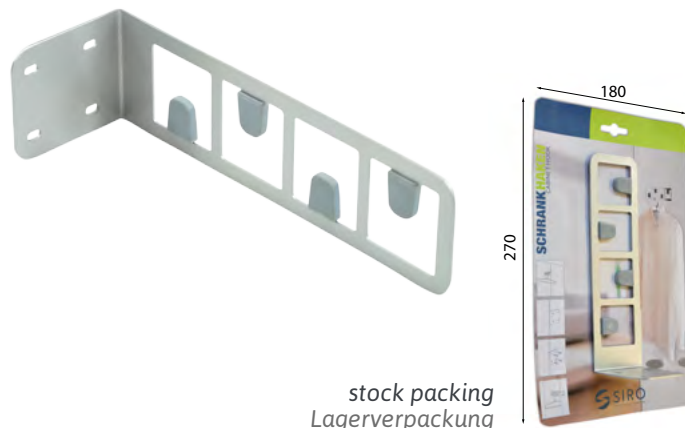
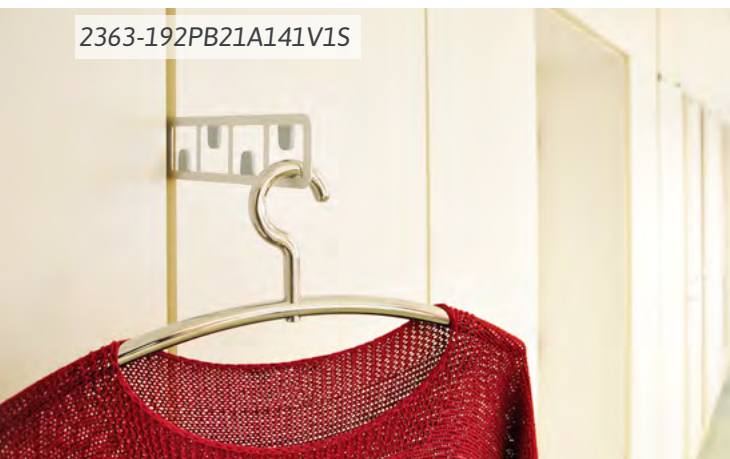
STOCK RANGE FINISH	LAGERAUSFÜHRUNG
2087F-30ZN1	bright chrome
	glänzend verchromt
2087F-30ZN21	satin nickel plated
	vernickelt feingeschliffen

Delivery time	available immediately ex stock
Lieferzeit	prompt ab Lager verfügbar
Minimum order quantity	1 packing unit = 10 pcs. per finish, order and delivery
Mindestabnahmemenge	1 Verpackungseinheit = 10 Stk. pro Ausführung, Auftrag und Lieferung
Packing	single packed, incl. screws
Verpackung	einzelverpackt, inkl. Schrauben

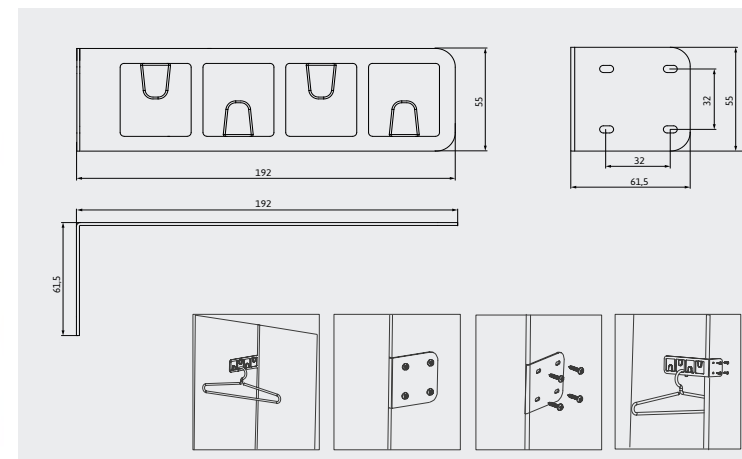
# CABINET HOOK . SCHRANKHAKEN

NOVELTIES FROM THE SIRO RANGE . NEUHEITEN AUS DEM SIRO PROGRAMM

2363-192PB21A141V15



stock packing  
Lagerverpackung



## TYPE NO . MODELLNUMMER 2363-192

Material // steel, plastic . Material // Stahl, Kunststoff

Length Länge	55 mm
Hole distance Bohrabstand	2 x 32 mm
Width Breite	61,5 mm
Height Höhe	192 mm
Stock / Industry Lager / Industrie	Stock type Lagermodell

STOCK RANGE FINISH  
2363-192PB21A141V15

LAGERAUSFÜHRUNG  
aluminium coloured, silver grey  
alufarbig, silbergrau

Delivery time  
Lieferzeit  
Minimum order quantity  
Mindestabnahmemenge  
Packing  
Verpackung

available immediately ex stock approximately upon end of March  
voraussichtlich ab Ende März prompt ab Lager verfügbar  
1 packing unit = 5 pcs. per finish, order and delivery  
1 Verpackungseinheit = 5 Stk. pro Ausführung, Auftrag und Lieferung  
skin packed, incl. screws, without dowels  
skinverpackt, inkl. Schrauben, ohne Dübel