

NOVELTIES . NEUHEITEN

STAY UP TO DATE . BLEIBEN SIE AM NEUESTEN STAND

05/2016



KNOB . KNOPF

Type no . Modellnummer 1746-35

>> read more . mehr lesen



HANDLE . GRIFF

Type no . Modellnummer 2027-204

>> read more . mehr lesen



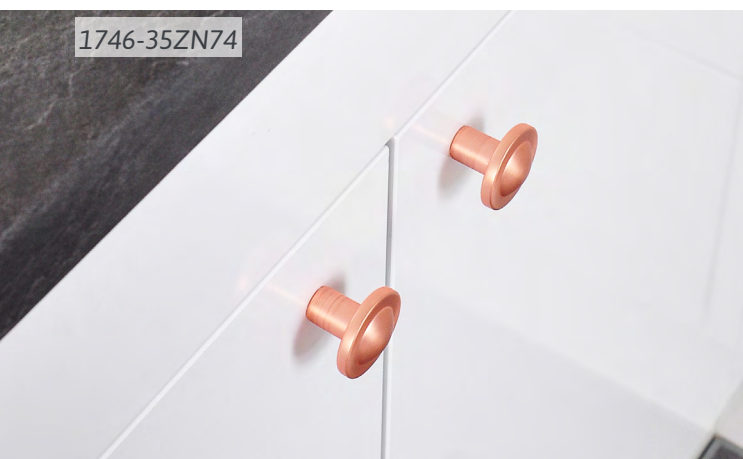
HANDLE . GRIFF

Type no . Modellnummer 2197-214

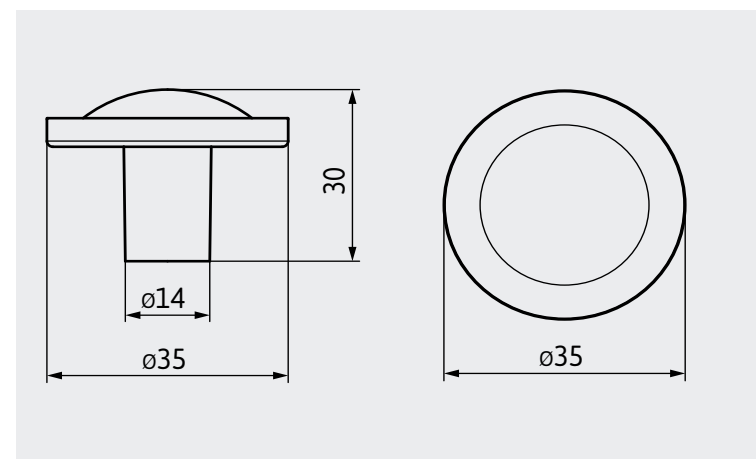
>> read more . mehr lesen

KNOB . KNOPF

NOVELTIES FROM THE SIRO RANGE . NEUHEITEN AUS DEM SIRO PROGRAMM



New stock finish available!
Neue Lagerausführung verfügbar!



TYPE NO . MODELLNUMMER 1746-35

Material // die cast . Material // Zamak

| | |
|--------|-------|
| Length | 35 mm |
| Länge | |
| Width | 35 mm |
| Breite | |
| Height | 30 mm |
| Höhe | |

| | |
|-------------------|-------------|
| Stock / Industry | Stock type |
| Lager / Industrie | Lagermodell |

STOCK RANGE FINISH
1746-35ZN74

LAGERAUSFÜHRUNG
copper brushed mat
Kupfer gebürstet matt
further stock finishes: see catalogue „stock range 1.0“ page 48.
weitere Lagerausführungen: siehe Katalog „Lagerprogramm 1.0“ Seite 48.

| | |
|------------------------|--|
| Delivery time | available immediately ex stock approximately upon July |
| Lieferzeit | voraussichtlich ab Juli prompt ab Lager verfügbar |
| Minimum order quantity | 1 packing unit = 10 pcs. per finish, order and delivery |
| Mindestabnahmemenge | 1 Verpackungseinheit = 10 Stk. pro Ausführung, Auftrag und Lieferung |
| Packing | single packed, incl. screws |
| Verpackung | einzelverpackt, inkl. Schrauben |

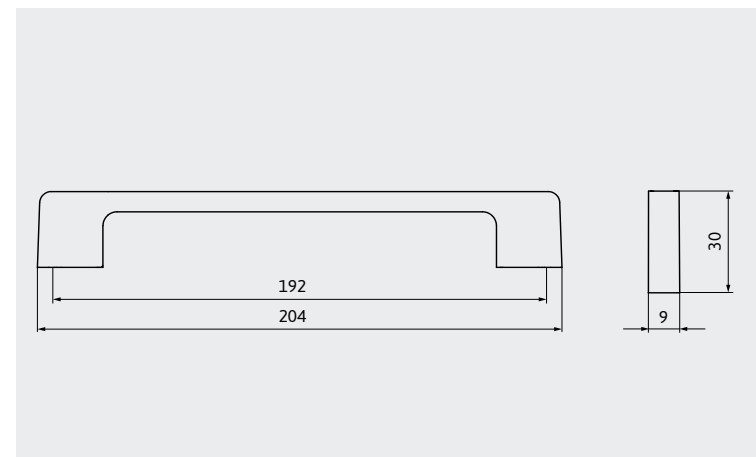
HANDLE . GRIFF

NOVELTIES FROM THE SIRO RANGE . NEUHEITEN AUS DEM SIRO PROGRAMM

2027-204ZN75



New stock finish available!
Neue Lagerausführung verfügbar!



TYPE NO . MODELLNUMMER 2027-204

Material // die cast . Material // Zamak

| | |
|---------------------------------------|---------------------------|
| Length Länge | 204 mm |
| Hole distance Bohrabstand | 192 mm |
| Width Breite | 9 mm |
| Height Höhe | 30 mm |
| Stock / Industry Lager / Industrie | Stock type Lagermodell |

STOCK RANGE FINISH
2027-204ZN75

LAGERAUSFÜHRUNG
iron coloured brushed
eisenfarbig gebürstet matt
further stock finishes: see catalogue „stock range 1.0“ page 26 and 149.
weitere Lagerausführungen: siehe Katalog „Lagerprogramm 1.0“ Seite 26 und 149.

Delivery time
Lieferzeit
available immediately ex stock approximately upon July
voraussichtlich ab Juli prompt ab Lager verfügbar

Minimum order quantity
Mindestabnahmemenge
1 packing unit = 10 pcs. per finish, order and delivery
1 Verpackungseinheit = 10 Stk. pro Ausführung, Auftrag und Lieferung

Packing
Verpackung
single packed, incl. screws
einzelverpackt, inkl. Schrauben

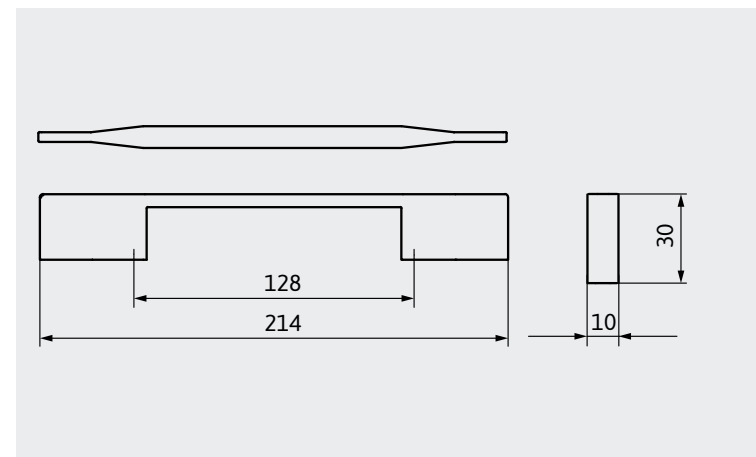
HANDLE . GRIFF

NOVELTIES FROM THE SIRO RANGE . NEUHEITEN AUS DEM SIRO PROGRAMM

2197-214ZN75



New stock finish available!
Neue Lagerausführung verfügbar!



TYPE NO . MODELLNUMMER 2197-214

Material // die cast . Material // Zamak

| | |
|------------------------------|--------|
| Length Länge | 214 mm |
| Hole distance Bohrabstand | 128 mm |
| Width Breite | 10 mm |
| Height Höhe | 30 mm |

| | |
|---------------------------------------|---------------------------|
| Stock / Industry Lager / Industrie | Stock type Lagermodell |
|---------------------------------------|---------------------------|

STOCK RANGE FINISH
2197-214ZN75

LAGERAUSFÜHRUNG
iron coloured brushed
eisenfarbig gebürstet matt
further stock finishes: see catalogue „stock range 1.0“ page 12.
weitere Lagerausführungen: siehe Katalog „Lagerprogramm 1.0“ Seite 12.

| | |
|---|---|
| Delivery time Lieferzeit | available immediately ex stock approximately upon July voraussichtlich ab Juli prompt ab Lager verfügbar |
| Minimum order quantity Mindestabnahmemenge | 1 packing unit = 10 pcs. per finish, order and delivery 1 Verpackungseinheit = 10 Stk. pro Ausführung, Auftrag und Lieferung |
| Packing Verpackung | single packed, incl. screws einzelverpackt, inkl. Schrauben |