

NOVELTIES . NEUHEITEN

STAY UP TO DATE . BLEIBEN SIE AM NEUESTEN STAND

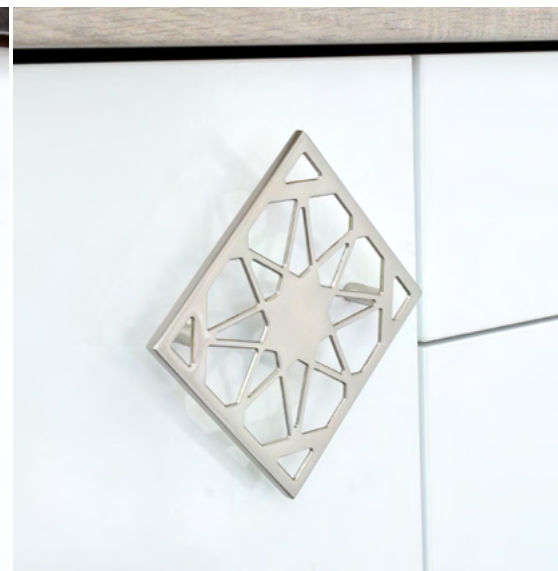
05/2017



*New stock finish available!
Neue Lagerausführung verfügbar!*



*New stock finish available!
Neue Lagerausführung verfügbar!*



HANDLE . GRIFF

Type no . Modellnummer
1761-103

>> read more . mehr lesen

HANDLE . GRIFF

Type no . Modellnummer
2084-181

>> read more . mehr lesen

HANDLE . GRIFF

Type no . Modellnummer
2385-141

>> read more . mehr lesen

HANDLE . GRIFF

Type no . Modellnummer
2394-54

>> read more . mehr lesen

HANDLE . GRIFF

NOVELTIES FROM THE SIRO RANGE . NEUHEITEN AUS DEM SIRO PROGRAMM

1761-103ZN75



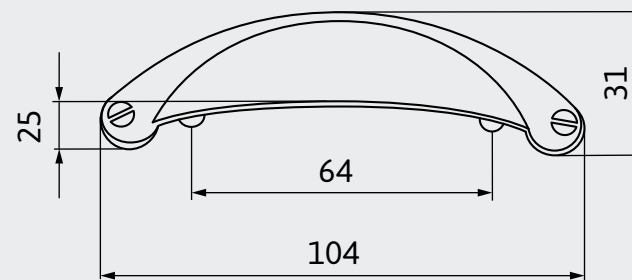
New stock finish available!
Neue Lagerausführung verfügbar!



ZN75 *

*Vintage colours: surface variations are possible
as manually treated.

*Vintagefarben: können aufgrund manueller Bearbeitung
Oberflächenunterschiede aufweisen.



TYPE NO . MODELLNUMMER 1761-103

Material // zamac . Material // Zamac

Length Länge	104 mm
Hole distance Bohrabstand	64 mm
Width Breite	31 mm
Height Höhe	25 mm
Stock / Industry Lager / Industrie	Stock type Lagermodell

STOCK RANGE FINISH 1761-103ZN75	LAGERAUSFÜHRUNG iron brushed coloured eisenfarbig gebürstet matt further stock finishes: see catalogue „stock range 1.0“ page 44. weitere Lagerausführungen: siehe Katalog „Lagerprogramm 1.0“ Seite 44.
Delivery time Lieferzeit	available immediately ex stock approximately upon May voraussichtlich ab Mai prompt ab Lager verfügbar
Minimum order quantity Mindestabnahmemenge	1 packing unit = 10 pcs. per finish, order and delivery 1 Verpackungseinheit = 10 Stk. pro Ausführung, Auftrag und Lieferung
Packing Verpackung	single packed, incl. screws einzelverpackt, inkl. Schrauben

HANDLE . GRIFF

NOVELTIES FROM THE SIRO RANGE . NEUHEITEN AUS DEM SIRO PROGRAMM



2084-181ZN75

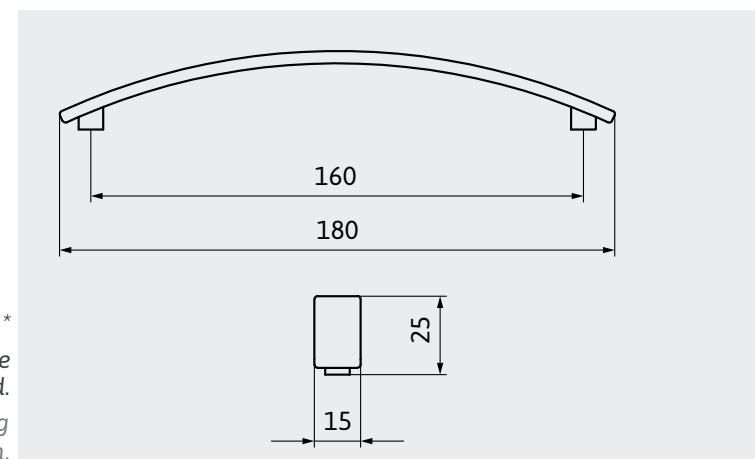
New stock finish available!
Neue Lagerausführung verfügbar!



ZN75 *

*Vintage colours: surface variations are possible as manually treated.

*Vintagefarben: können aufgrund manueller Bearbeitung Oberflächenunterschiede aufweisen.



TYPE NO . MODELLNUMMER 2084-181

Material // zamac . Material // Zamak

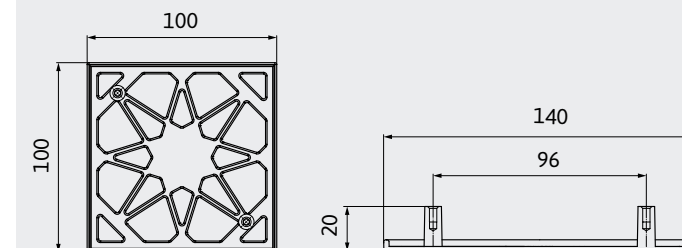
Length Länge	180 mm
Hole distance Bohrabstand	160 mm
Width Breite	15 mm
Height Höhe	25 mm
Stock / Industry Lager / Industrie	Stock type Lagermodell

STOCK RANGE FINISH 2084-181ZN75	LAGERAUSFÜHRUNG iron brushed coloured eisenfarbig gebürstet matt further stock finishes: see catalogue „stock range 1.0“ page 22. weitere Lagerausführungen: siehe Katalog „Lagerprogramm 1.0“ Seite 22.
Delivery time Lieferzeit	available immediately ex stock approximately upon May voraussichtlich ab Mai prompt ab Lager verfügbar
Minimum order quantity Mindestabnahmemenge	1 packing unit = 10 pcs. per finish, order and delivery 1 Verpackungseinheit = 10 Stk. pro Ausführung, Auftrag und Lieferung
Packing Verpackung	single packed, incl. screws einzelverpackt, inkl. Schrauben

HANDLE . GRIFF

NOVELTIES FROM THE SIRO RANGE . NEUHEITEN AUS DEM SIRO PROGRAMM

2385-141ZN21



TYPE NO . MODELLNUMMER 2385-141

Material // zamac . Material // Zamak

Length Länge	140 mm
Hole distance Bohrabstand	96 mm
Width Breite	140 mm
Height Höhe	20 mm

Stock / Industry Lager / Industrie	Industry type Industriemodell
---------------------------------------	----------------------------------

INDUSTRY TYPE	INDUSTRIEMODELL
2385-141ZN1	bright chrome / glänzend verchromt
2385-141ZN10	antique brass trumbled / altmessingfarbig brüniert getrommelt
2385-141ZN21	satin nickel plated / vernickelt feingeschliffen
2385-141PB21	aluminium coloured / alufarbig
	Other finishes on request! Weitere Ausführungen auf Anfrage!

Minimum order quantity Mindestabnahmemenge	500 pcs. per finish, order and delivery 500 Stk. pro Ausführung, Auftrag und Lieferung
Packing Verpackung	on request auf Anfrage

HANDLE . GRIFF

NOVELTIES FROM THE SIRO RANGE . NEUHEITEN AUS DEM SIRO PROGRAMM



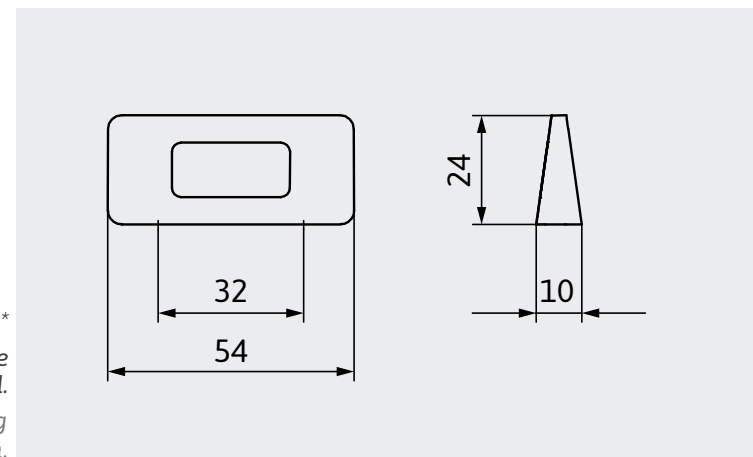
2394-54ZN1



ZN75 *

*Vintage colours: surface variations are possible as manually treated.

*Vintagefarben: können aufgrund manueller Bearbeitung Oberflächenunterschiede aufweisen.



TYPE NO . MODELLNUMMER 2394-54

Material // zamac . Material // Zamak

Length Länge	54 mm
Hole distance Bohrabstand	32 mm
Width Breite	10 mm
Height Höhe	24 mm
Stock / Industry Lager / Industrie	Stock type Lagermodell

STOCK RANGE FINISH 2394-54ZN1	LAGERAUSFÜHRUNG bright chrome glänzend verchromt
2394-54ZN21	satin nickel plated vernickelt feingeschliffen
2394-54ZN75	iron brushed coloured eisenfarbig gebürstet matt
Delivery time Lieferzeit	available immediately ex stock approximately upon July voraussichtlich ab Juli prompt ab Lager verfügbar
Minimum order quantity Mindestabnahmemenge	1 packing unit = 10 pcs. per finish, order and delivery 1 Verpackungseinheit = 10 Stk. pro Ausführung, Auftrag und Lieferung
Packing Verpackung	single packed, incl. screws einzelverpackt, inkl. Schrauben