

# NOVELTIES . NEUHEITEN

STAY UP TO DATE . BLEIBEN SIE AM NEUESTEN STAND

06/2016



## HANDLE . GRIFF

Type no . Modellnummer  
0511-130

>> read more . mehr lesen

## HOOK . HAKEN

Type no . Modellnummer  
1353/

>> read more . mehr lesen

## HANDLE . GRIFF

Type no . Modellnummer  
2285-169

>> read more . mehr lesen

## KNOB . KNOPF

Type no . Modellnummer  
SP81-32  
SP81-38

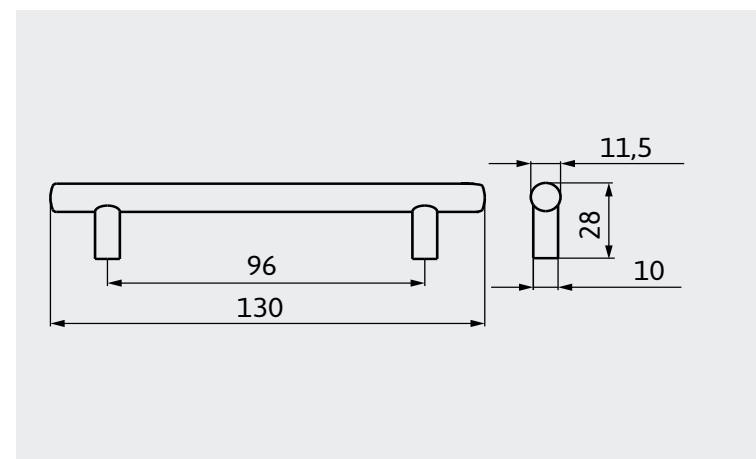
>> read more . mehr lesen

# HANDLE . GRIFF

NOVELTIES FROM THE SIRO RANGE . NEUHEITEN AUS DEM SIRO PROGRAMM



New stock finish available!  
Neue Lagerausführung verfügbar!



## TYPE NO . MODELLNUMMER 0511-130

Material // plastic . Material // Kunststoff

Length Länge	130 mm
Hole distance Bohrabstand	96 mm
Width Breite	11,5 mm
Height Höhe	28 mm

Stock / Industry Lager / Industrie	Stock type Lagermodell
---------------------------------------	---------------------------

STOCK RANGE FINISH  
0511-130K10

LAGERAUSFÜHRUNG  
white  
weiß

further stock finishes: see catalogue „stock range 1.0“ page 169.  
weitere Lagerausführungen: siehe Katalog „Lagerprogramm 1.0“ Seite 169.

Delivery time  
Lieferzeit

available immediately ex stock  
prompt ab Lager verfügbar

Minimum order quantity  
Mindestabnahmemenge

1 packing unit = 10 pcs. per finish, order and delivery

Packing  
Verpackung

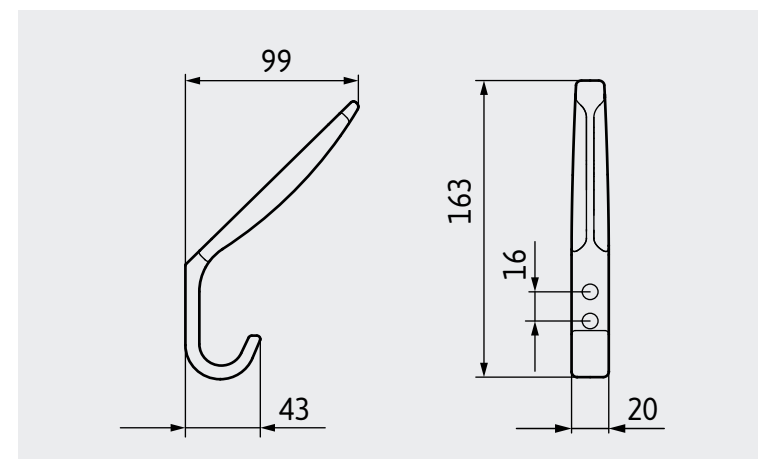
1 Verpackungseinheit = 10 Stk. pro Ausführung, Auftrag und Lieferung  
single packed, incl. screws  
einzelverpackt, inkl. Schrauben

# HOOK . HAKEN

NOVELTIES FROM THE SIRO RANGE . NEUHEITEN AUS DEM SIRO PROGRAMM



New stock finish available!  
Neue Lagerausführung verfügbar!



## TYPE NO . MODELLNUMMER 1353/

Material // die cast, plastic . Material // Druckguss, Kunststoff

Length Länge	163 mm
Hole distance Bohrabstand	16 mm
Width Breite	20 mm
Height Höhe	99 mm
Stock / Industry Lager / Industrie	Stock type Lagermodell

STOCK RANGE FINISH 1353/ZN2MV11	LAGERAUSFÜHRUNG mat chrome, white aluminium coloured matt verchromt, weißaluminium further stock finishes: see catalogue „stock range 1.0“ page 262. weitere Lagerausführungen: siehe Katalog „Lagerprogramm 1.0“ Seite 262.
Delivery time Lieferzeit	available immediately ex stock prompt ab Lager verfügbar
Minimum order quantity Mindestabnahmemenge	1 packing unit = 5 pcs. per finish, order and delivery 1 Verpackungseinheit = 5 Stk. pro Ausführung, Auftrag und Lieferung
Packing Verpackung	single packed, incl. screws einzelverpackt, inkl. Schrauben

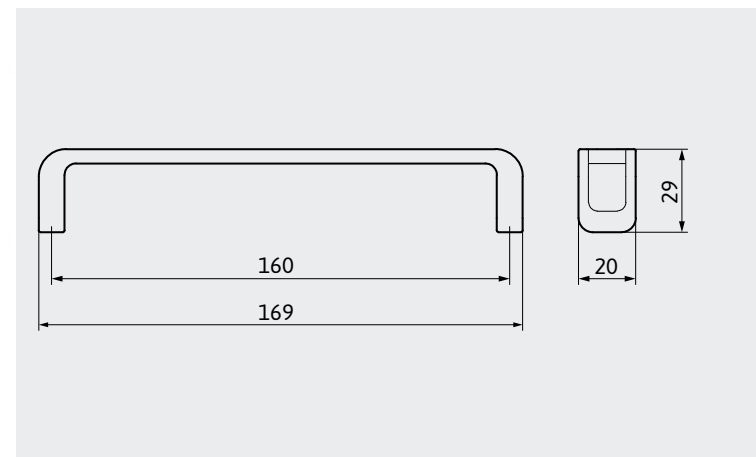
# HANDLE . GRIFF

NOVELTIES FROM THE SIRO RANGE . NEUHEITEN AUS DEM SIRO PROGRAMM

2285-169ZN16



New stock finish available!  
Neue Lagerausführung verfügbar!



## TYPE NO . MODELLNUMMER 2285-169

Material // die cast . Material // Druckguss

Length Länge	169 mm
Hole distance Bohrabstand	160 mm
Width Breite	20 mm
Height Höhe	29 mm

Stock / Industry  
Lager / Industrie

Stock type  
Lagermodell

STOCK RANGE FINISH  
2285-169ZN16

2285-169ZN21

Delivery time

Lieferzeit

Minimum order quantity

Mindestabnahmemenge

Packing

Verpackung

LAGERAUSFÜHRUNG

black chrome

schwarz chrom

satin nickel plated

vernickelt feingeschliffen

further stock finishes: see catalogue „stock range 1.0“ page 6.

weitere Lagerausführungen: siehe Katalog „Lagerprogramm 1.0“ Seite 6.

ZN16 available immediately ex stock,

ZN21 available immediately ex stock approximately upon July.

ZN16 prompt ab Lager verfügbar,

ZN21 voraussichtlich ab Juli prompt ab Lager verfügbar.

1 packing unit = 10 pcs. per finish, order and delivery

1 Verpackungseinheit = 10 Stk. pro Ausführung, Auftrag und Lieferung

single packed, incl. screws

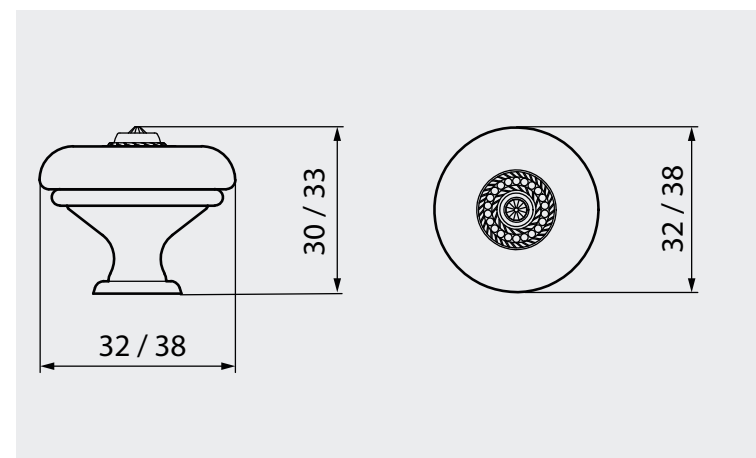
einzelverpackt, inkl. Schrauben

# KNOB . KNOPF

NOVELTIES FROM THE SIRO RANGE . NEUHEITEN AUS DEM SIRO PROGRAMM



SP81-32PF34ZN29JE17



**TYPE NO . MODELLNUMMER SP81-32  
SP81-38**

Material // porcelain, die cast . Material // Porzellan, Zamak

Length	32, 38 mm
Länge	
Width	32, 38 mm
Breite	
Height	30, 33 mm
Höhe	

Stock / Industry	Stock type
Lager / Industrie	Lagermodell

STOCK RANGE FINISH  
SP81-32PF34ZN29JE17  
SP81-38PF34ZN29JE17

LAGERAUSFÜHRUNG

white with butterfly, antique silver, crystal clear 4 mm  
weiß mit Schmetterling, altsilberfärbig, kristallklar 4mm

Delivery time  
Lieferzeit

available immediately ex stock approximately upon July  
voraussichtlich ab Juli prompt ab Lager verfügbar

Minimum order quantity  
Mindestabnahmemenge

1 packing unit = 10 pcs. per finish, order and delivery

Packing  
Verpackung

1 Verpackungseinheit = 10 Stk. pro Ausführung, Auftrag und Lieferung  
single packed, incl. screws  
einzelverpackt, inkl. Schrauben