

# NOVELTIES . NEUHEITEN

STAY UP TO DATE . BLEIBEN SIE AM NEUESTEN STAND

06/2017

*New stock lengths available!  
Neue Lagerlängen verfügbar!*



## HOOKRAIL . HAKENLEISTE

*Type no . Modellnummer  
2081-272  
2081-420*

[>> read more . mehr lesen](#)



*New stock finish  
available!  
Neue Lagerausführung  
verfügbar!*

## HANDLE . GRIFF

*Type no . Modellnummer  
2157-161*

[>> read more . mehr lesen](#)

*New stock finish available!  
Neue Lagerausführung verfügbar!*



## KNOB . KNOPF

*Type no . Modellnummer  
2338-64*

[>> read more . mehr lesen](#)



## HOOK . HAKEN

*Type no . Modellnummer  
2403/*

[>> read more . mehr lesen](#)

# HOOKRAIL . HAKENLEISTE

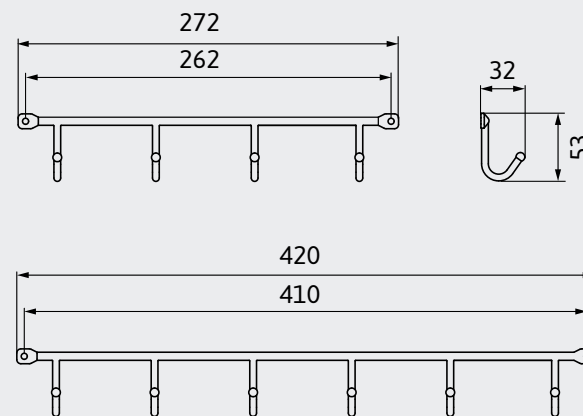
NOVELTIES FROM THE SIRO RANGE . NEUHEITEN AUS DEM SIRO PROGRAMM

2081-420ZN1



L 272 = 4 hooks / Haken  
L 420 = 6 hooks / Haken

New stock lengths available!  
Neue Lagerlängen verfügbar!



## TYPE NO . MODELLNUMMER 2081-272, 2081-420

Material // steel . Material // Stahl

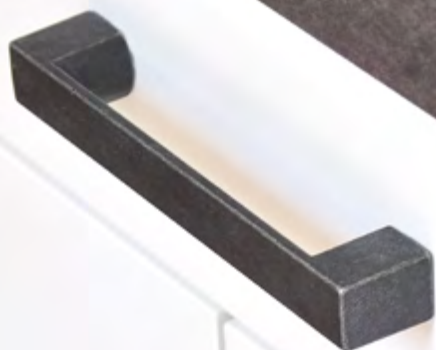
Length Länge	272 / 420 mm
Hole distance Bohrabstand	262 / 410 mm
Width Breite	32 mm
Height Höhe	53 mm
Stock / Industry Lager / Industrie	Stock type Lagermodell

STOCK RANGE FINISH 2081-272ZN1 2081-420ZN1	LAGERAUSFÜHRUNG bright chrome chrom glänzend further stock lengths: see catalogue „stock range 1.0“ page 312. weitere Lagerlängen: siehe Katalog „Lagerprogramm 1.0“ Seite 312.
Delivery time Lieferzeit	available immediately ex stock approximately upon JunAugust voraussichtlich ab August prompt ab Lager verfügbar
Minimum order quantity Mindestabnahmemenge	1 packing unit = 5 pcs. per finish, order and delivery 1 Verpackungseinheit = 5 Stk. pro Ausführung, Auftrag und Lieferung
Packing Verpackung	single packed, incl. screws einzelverpackt, inkl. Schrauben

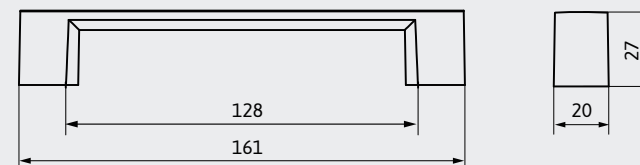
# HANDLE . GRIFF

NOVELTIES FROM THE SIRO RANGE . NEUHEITEN AUS DEM SIRO PROGRAMM

2157-161ZN78



New stock finish available!  
Neue Lagerausführung verfügbar!



ZN78 \*

\*Vintage colours:  
surface variations are possible  
as manually treated.

\*Vintagefarben:  
können aufgrund manueller Bearbeitung  
Oberflächenunterschiede aufweisen.

## TYPE NO . MODELLNUMMER 2157-161

Material // zamac . Material // Zamak

Length Länge	161 mm
Hole distance Bohrabstand	128 mm
Width Breite	20 mm
Height Höhe	27 mm
Stock / Industry Lager / Industrie	Stock type Lagermodell

STOCK RANGE FINISH 2157-161ZN78	LAGERAUSFÜHRUNG iron trumbled mat eisenfarbig getrommelt matt further stock finishes: see catalogue „stock range 1.0“ page 15. weitere Lagerausführungen: siehe Katalog „Lagerprogramm 1.0“ Seite 15.
Delivery time Lieferzeit	available immediately ex stock approximately upon August voraussichtlich ab August prompt ab Lager verfügbar
Minimum order quantity Mindestabnahmemenge	1 packing unit = 10 pcs. per finish, order and delivery 1 Verpackungseinheit = 10 Stk. pro Ausführung, Auftrag und Lieferung
Packing Verpackung	single packed, incl. screws einzelverpackt, inkl. Schrauben

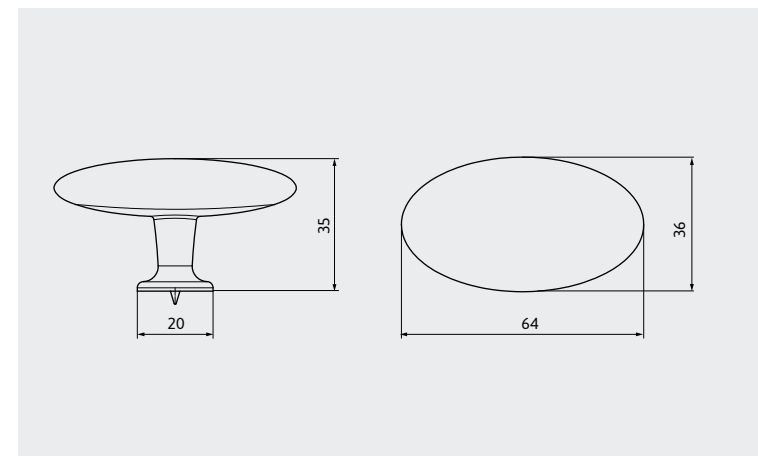
# KNOB . KNOPF

NOVELTIES FROM THE SIRO RANGE . NEUHEITEN AUS DEM SIRO PROGRAMM

2338-64PB12



New stock finish available!  
Neue Lagerausführung verfügbar!



## TYPE NO . MODELLNUMMER 2338-64

Material // die cast . Material // Zamak

Length Länge	64 mm
Width Breite	36 mm
Height Höhe	35 mm

Stock / Industry Lager / Industrie	Stock type Lagermodell
---------------------------------------	---------------------------

STOCK RANGE FINISH  
2338-64PB12

LAGERAUSFÜHRUNG

black mat  
schwarz matt  
further stock finishes: see catalogue „stock range 1.0“ page 4.  
weitere Lagerausführungen: siehe Katalog „Lagerprogramm 1.0“ Seite 4.

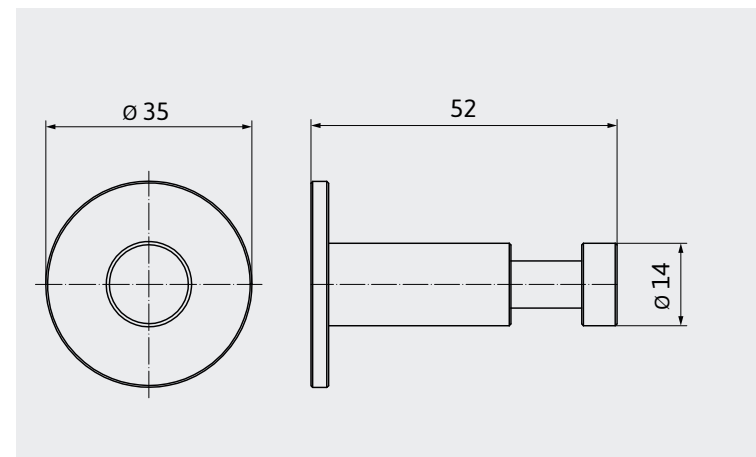
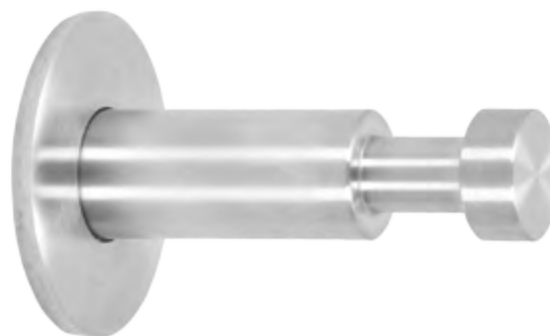
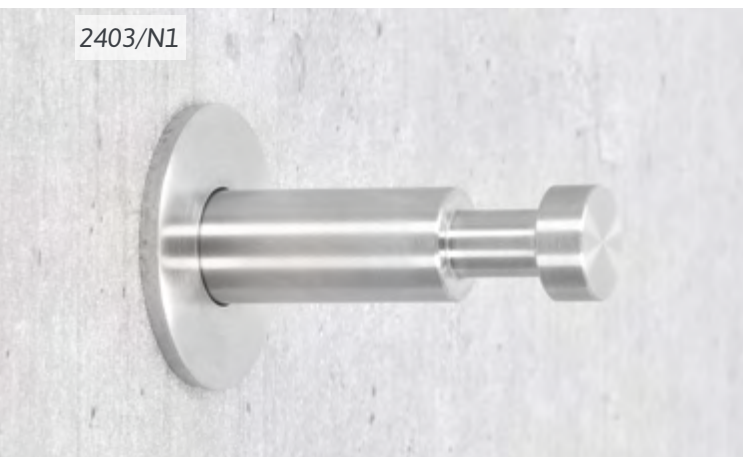
Delivery time  
Lieferzeit  
Minimum order quantity  
Mindestabnahmemenge  
Packing  
Verpackung

available immediately ex stock approximately upon August  
voraussichtlich ab August prompt ab Lager verfügbar  
1 packing unit = 10 pcs. per finish, order and delivery  
1 Verpackungseinheit = 10 Stk. pro Ausführung, Auftrag und Lieferung  
single packed, incl. screw  
einzelverpackt, inkl. Schraube

# HOOK . HAKEN

NOVELTIES FROM THE SIRO RANGE . NEUHEITEN AUS DEM SIRO PROGRAMM

2403/N1



## TYPE NO . MODELLNUMMER 2403/

Material // stainless steel . Material // Edelstahl

Length  
Länge  
Width  
Breite  
Height  
Höhe

35 mm  
35 mm  
52 mm

Stock / Industry  
Lager / Industrie

Stock type  
Lagermodell

STOCK RANGE FINISH  
2403/N1

LAGERAUSFÜHRUNG  
finely brushed stainless steel  
Edelstahl fein geschliffen

Delivery time  
Lieferzeit

available immediately ex stock approximately upon September  
voraussichtlich ab September prompt ab Lager verfügbar

Minimum order quantity  
Mindestabnahmemenge

1 packing unit = 5 pcs. per finish, order and delivery  
1 Verpackungseinheit = 5 Stk. pro Ausführung, Auftrag und Lieferung

Packing  
Verpackung

single packed, incl. stock screw  
einzelverpackt, inkl. Stockschraube