

# NOVELTIES . NEUHEITEN

STAY UP TO DATE . BLEIBEN SIE AM NEUESTEN STAND

07/2016



*New stock finish available!  
Neue Lagerausführung verfügbar!*

## HANDLE . GRIFF

Type no . Modellnummer 2182-182

[>> read more . mehr lesen](#)



## HANDLE . GRIFF

Type no . Modellnummer 2388-105

[>> read more . mehr lesen](#)



## KNOB . KNOPF

Type no . Modellnummer 2389-10

[>> read more . mehr lesen](#)

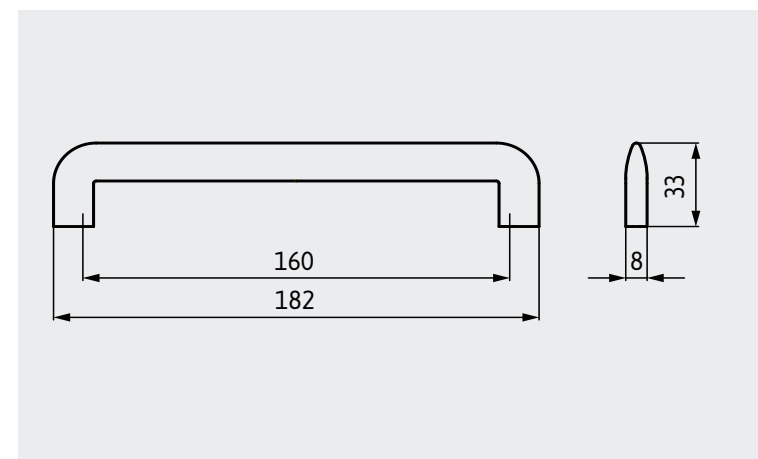
# HANDLE . GRIFF

NOVELTIES FROM THE SIRO RANGE . NEUHEITEN AUS DEM SIRO PROGRAMM



2182-182ZN16

New stock finish available!  
Neue Lagerausführung verfügbar!



## TYPE NO . MODELLNUMMER 2182-182

Material // die cast . Material // Zamak

Length Länge	182 mm
Hole distance Bohrabstand	160 mm
Width Breite	8 mm
Height Höhe	33 mm
Stock / Industry Lager / Industrie	Stock type Lagermodell

STOCK RANGE FINISH  
2182-182ZN16

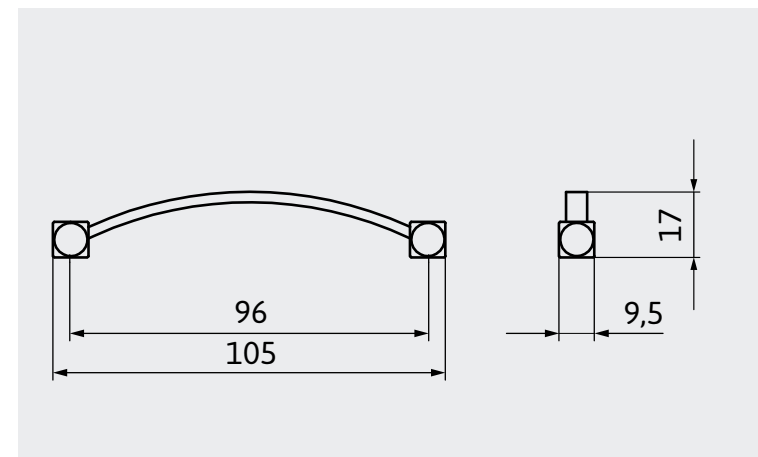
LAGERAUSFÜHRUNG  
bright black chrome  
schwarz chrom glänzend  
further stock finishes: see catalogue „stock range 1.0“ page 12.  
weitere Lagerausführungen: siehe Katalog „Lagerprogramm 1.0“ Seite 12.

Delivery time Lieferzeit	available immediately ex stock prompt ab Lager verfügbar
Minimum order quantity Mindestabnahmemenge	1 packing unit = 10 pcs. per finish, order and delivery 1 Verpackungseinheit = 10 Stk. pro Ausführung, Auftrag und Lieferung
Packing Verpackung	single packed, incl. screws einzelverpackt, inkl. Schrauben

# HANDLE . GRIFF

NOVELTIES FROM THE SIRO RANGE . NEUHEITEN AUS DEM SIRO PROGRAMM

2388-105ZN68



## TYPE NO . MODELLNUMMER 2388-105

Material // die cast . Material // Zamak

Length Länge	105 mm
Hole distance Bohrabstand	96 mm
Width Breite	9,5 mm
Height Höhe	17 mm
Stock / Industry Lager / Industrie	Stock type Lagermodell

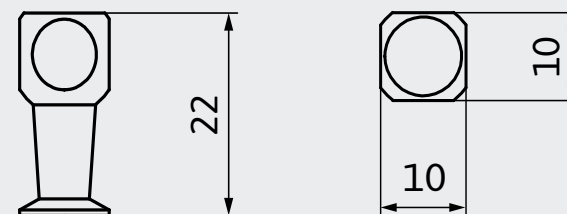
STOCK RANGE FINISH 2388-105ZN1	LAGERAUSFÜHRUNG bright chrome glänzend verchromt
2388-105ZN68	black chrome mat schwarz chrom matt

Delivery time Lieferzeit	available immediately ex stock approximately upon September voraussichtlich ab September prompt ab Lager verfügbar
Minimum order quantity Mindestabnahmemenge	1 packing unit = 10 pcs. per finish, order and delivery 1 Verpackungseinheit = 10 Stk. pro Ausführung, Auftrag und Lieferung
Packing Verpackung	single packed, incl. screws einzelverpackt, inkl. Schrauben

# KNOB . KNOPF

NOVELTIES FROM THE SIRO RANGE . NEUHEITEN AUS DEM SIRO PROGRAMM

2389-10ZN1



## TYPE NO . MODELLNUMMER 2389-10

Material // die cast . Material // Zamak

Length	10 mm
Länge	
Width	10 mm
Breite	
Height	22 mm
Höhe	

Stock / Industry	Stock type
Lager / Industrie	Lagermodell

STOCK RANGE FINISH	LAGERAUSFÜHRUNG
2389-10ZN1	bright chrome
	glänzend verchromt
2389-10ZN68	black chrome mat
	schwarz chrom matt

Delivery time	available immediately ex stock approximately upon September
Lieferzeit	voraussichtlich ab September prompt ab Lager verfügbar
Minimum order quantity	1 packing unit = 10 pcs. per finish, order and delivery
Mindestabnahmemenge	1 Verpackungseinheit = 10 Stk. pro Ausführung, Auftrag und Lieferung
Packing	single packed, incl. screws
Verpackung	einzelverpackt, inkl. Schrauben