

# NOVELTIES . NEUHEITEN

STAY UP TO DATE . BLEIBEN SIE AM NEUESTEN STAND

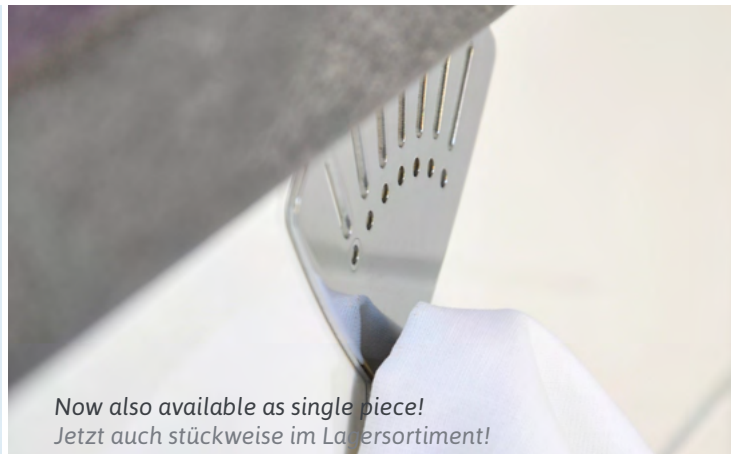
09/2016



## DOOR WARDROBE. TÜRGARDEROBE

Type no . Modellnummer 1412-79

>> read more . mehr lesen



## DOOR WARDROBE. TÜRGARDEROBE

Type no . Modellnummer 1413-92

>> read more . mehr lesen



## KNOB . KNOPF

Type no . Modellnummer 2011-50

>> read more . mehr lesen

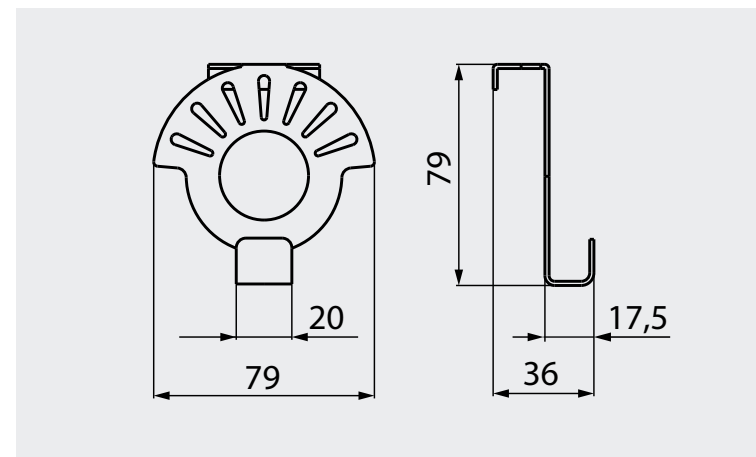
# DOOR WARDROBE . TÜRGARDEROBE

NOVELTIES FROM THE SIRO RANGE . NEUHEITEN AUS DEM SIRO PROGRAMM

1412-79ZN4



17 mm door  
17 mm Tür



## TYPE NO . MODELLNUMMER 1412-79

Material // die cast . Material // Zamak

Length	79 mm
Länge	
Width	79 mm
Breite	
Height	36 mm
Höhe	

Stock / Industry	Stock type
Lager / Industrie	Lagermodell

STOCK RANGE FINISH  
1412-79ZN1

LAGERAUSFÜHRUNG

bright chrome

chrom glänzend

1412-79ZN4

mat nickel

matt vernickelt

Now available not only as V3 packaging but also as single piece in stock range.

Nun nicht nur als V3 Verpackung sondern auch stückweise im Lagersortiment verfügbar.

Delivery time

available immediately ex stock

Lieferzeit

prompt ab Lager verfügbar

Minimum order quantity

1 packing unit = 5 pcs. per finish, order and delivery

Mindestabnahmemenge

1 Verpackungseinheit = 5 Stk. pro Ausführung, Auftrag und Lieferung

Packing

single packed

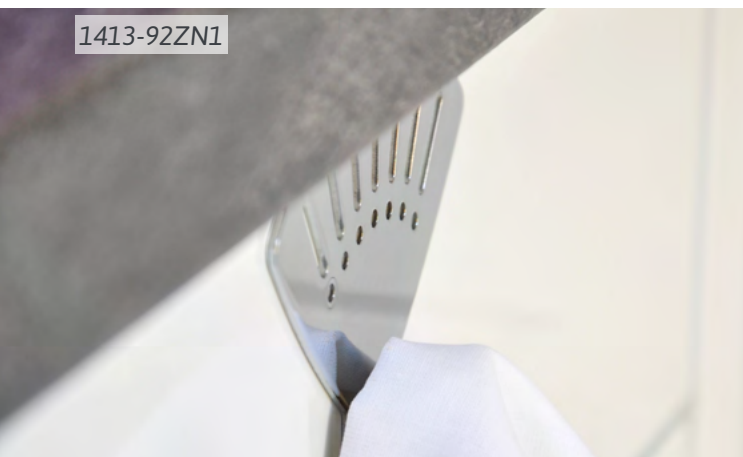
Verpackung

einzelverpackt

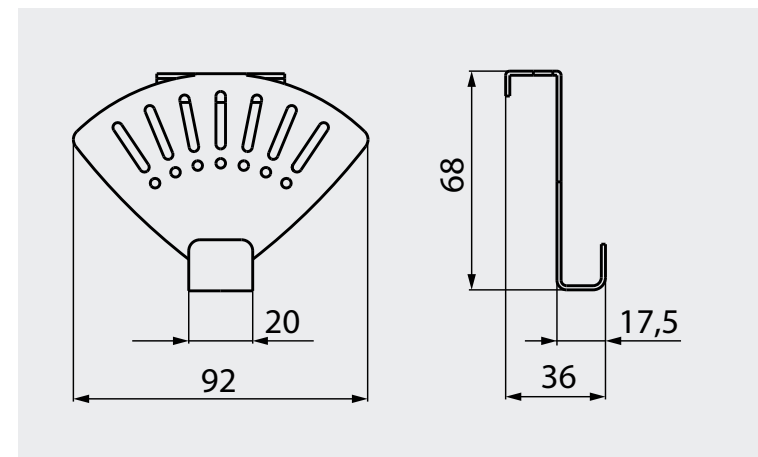
# DOOR WARDROBE . TÜRGARDEROBE

NOVELTIES FROM THE SIRO RANGE . NEUHEITEN AUS DEM SIRO PROGRAMM

1413-92ZN1



17 mm door  
17 mm Tür



## TYPE NO . MODELLNUMMER 1413-92

Material // die cast . Material // Zamak

Length Länge	92 mm
Width Breite	68 mm
Height Höhe	36 mm

Stock / Industry Lager / Industrie	Stock type Lagermodell
---------------------------------------	---------------------------

STOCK RANGE FINISH  
1413-92ZN1

1413-92ZN4

Delivery time

Lieferzeit

Minimum order quantity

Mindestabnahmemenge

Packing

Verpackung

LAGERAUSFÜHRUNG

bright chrome

chrom glänzend

mat nickel

matt vernickelt

Now available not only as V3 packaging but also as single piece in stock range.

Nun nicht nur als V3 Verpackung sondern auch stückweise im Lagersortiment verfügbar.

available immediately ex stock

prompt ab Lager verfügbar

1 packing unit = 5 pcs. per finish, order and delivery

1 Verpackungseinheit = 5 Stk. pro Ausführung, Auftrag und Lieferung

single packed

einzelverpackt

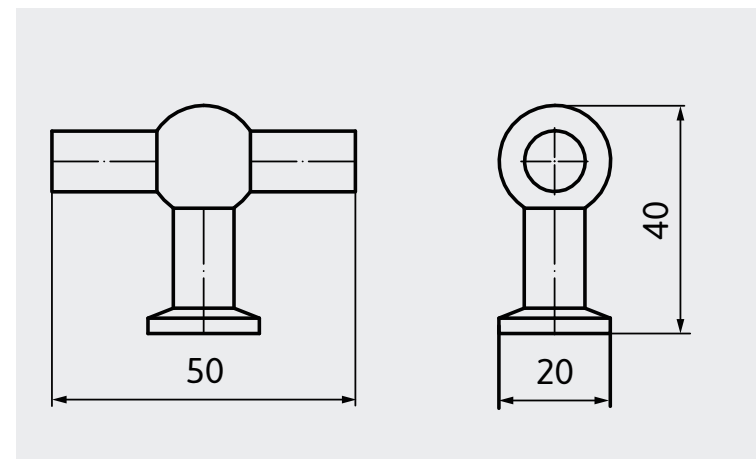
# KNOB . KNOPF

NOVELTIES FROM THE SIRO RANGE . NEUHEITEN AUS DEM SIRO PROGRAMM

2011-50PB12



New stock finish available!  
Neue Lagerausführung verfügbar!



## TYPE NO . MODELLNUMMER 2011-50

Material // die cast . Material // Zamak

Length 50 mm  
Länge  
Width 20 mm  
Breite  
Height 40 mm  
Höhe

Stock / Industry Stock type  
Lager / Industrie Lagermodell

STOCK RANGE FINISH  
2011-50PB12

LAGERAUSFÜHRUNG

black mat  
schwarz matt  
further stock finishes: see catalogue „stock range 1.0“ page 28.  
weitere Lagerausführungen: siehe Katalog „Lagerprogramm 1.0“ Seite 28.

Delivery time available immediately ex stock approximately upon end of September  
Lieferzeit voraussichtlich ab Ende September prompt ab Lager verfügbar

Minimum order quantity 1 packing unit = 10 pcs. per finish, order and delivery  
Mindestabnahmemenge 1 Verpackungseinheit = 10 Stk. pro Ausführung, Auftrag und Lieferung  
Packing single packed, incl. screws  
Verpackung einzelverpackt, inkl. Schrauben