

# NOVELTIES . NEUHEITEN

STAY UP TO DATE . BLEIBEN SIE AM NEUESTEN STAND

01/2019

New stock finish available!  
Neue Lagerausführung verfügbar!

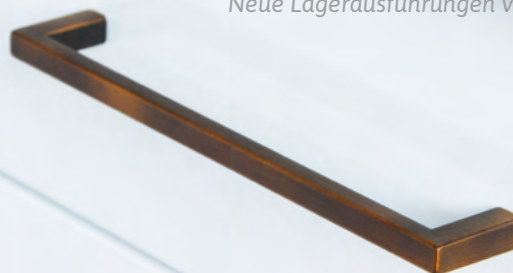


## **KNOB . KNOPF**

Type no . Modellnummer 2039-38

>> read more . mehr lesen

New stock finishes available!  
Neue Lagerausführungen verfügbar!



## **HANDLE . GRIFF**

Type no . Modellnummer 2108-136

>> read more . mehr lesen

New stock finish available!  
Neue Lagerausführung verfügbar!



## **HANDLE . GRIFF**

Type no . Modellnummer 2411-58

>> read more . mehr lesen

New stock finish available!  
Neue Lagerausführung verfügbar!



## **HOOK . HAKEN**

Type no . Modellnummer H007/

>> read more . mehr lesen

New stock finish available!  
Neue Lagerausführung verfügbar!



## **HOOK . HAKEN**

Type no . Modellnummer H008/

>> read more . mehr lesen

## **MAGNETIC CHALK BOARD WITH HOOKRAIL . MAGNETISCHE KREIDETADEL MIT HAKENLEISTE**

Type no . Modellnummer 2431-254  
2431-380

>> read more . mehr lesen

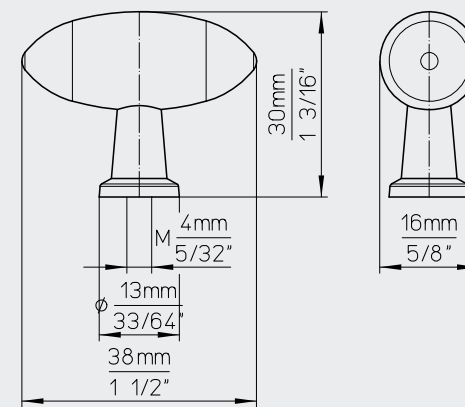
# KNOB . KNOPF

NOVELTIES FROM THE SIRO RANGE . NEUHEITEN AUS DEM SIRO PROGRAMM

2039-38PB12



New stock finish available!  
Neue Lagerausführung verfügbar!



## TYPE NO . MODELLNUMMER 2039-38

Material // zamac . Material // Zamak

Length  
Länge 38 mm  
Width  
Breite 16 mm  
Height  
Höhe 30 mm

Stock / Industry  
Lager / Industrie Stock type  
Lagermodell

STOCK RANGE FINISH  
2039-38PB12

LAGERAUSFÜHRUNG  
matt black  
schwarz matt

Delivery time  
Lieferzeit available immediate ex stock approximately upon March  
voraussichtlich ab März prompt ab Lager verfügbar  
Minimum order quantity  
Mindestabnahmemenge 1 packing unit = 10 pcs. per finish, order and delivery  
1 Verpackungseinheit = 10 Stk. pro Ausführung, Auftrag und Lieferung  
Packing  
Verpackung single packed, incl. screw  
einzelverpackt, inkl. Schraube

# HANDLE . GRIFF

NOVELTIES FROM THE SIRO RANGE . NEUHEITEN AUS DEM SIRO PROGRAMM

2108-136ZN78



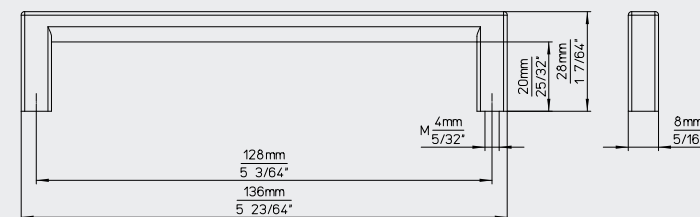
New stock finishes available!  
Neue Lagerausführungen verfügbar!



ZN78, ZN79 \*

\*Vintage colours:  
surface variations are possible  
as manually treated.

\*Vintagefarben:  
können aufgrund manueller Bearbeitung  
Oberflächenunterschiede aufweisen.



## TYPE NO . MODELLNUMMER 2108-136

Material // zamac . Material // Zamak

|                                       |                           |
|---------------------------------------|---------------------------|
| Length<br>Länge                       | 136 mm                    |
| Hole distance<br>Bohrabstand          | 128 mm                    |
| Width<br>Breite                       | 8 mm                      |
| Height<br>Höhe                        | 28 mm                     |
| Stock / Industry<br>Lager / Industrie | Stock type<br>Lagermodell |

|   |   |
|---|---|
| STOCK RANGE FINISH<br>2108-136ZN78            | LAGERAUSFÜHRUNG<br>trumbled iron effect<br>Eisen getrommelt   |
| 2108-136ZN79                                  | brushed antique brass<br>Messing antik gebürstet  |
| Delivery time<br>Lieferzeit                   | available immediate ex stock approximately upon March<br>voraussichtlich ab März prompt ab Lager verfügbar                      |
| Minimum order quantity<br>Mindestabnahmemenge | 1 packing unit = 10 pcs. per finish, order and delivery<br>1 Verpackungseinheit = 10 Stk. pro Ausführung, Auftrag und Lieferung |
| Packing<br>Verpackung                         | single packed, incl. screws<br>einzelverpackt, inkl. Schrauben  |

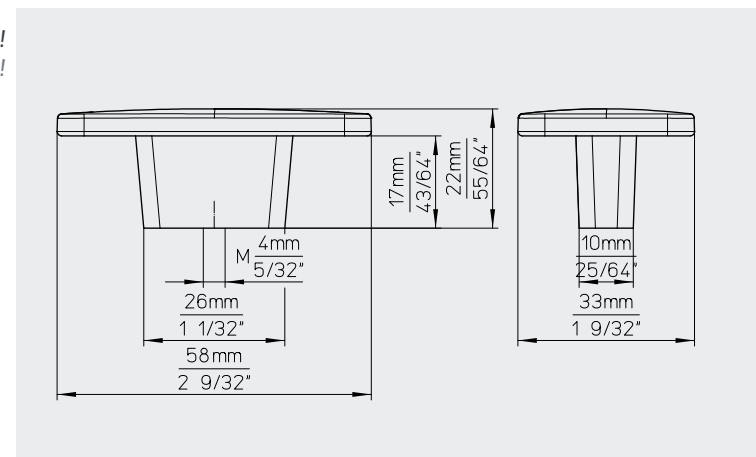
# KNOB . KNOPF

NOVELTIES FROM THE SIRO RANGE . NEUHEITEN AUS DEM SIRO PROGRAMM



2411-58PB12

New stock finish available!  
Neue Lagerausführung verfügbar!



## TYPE NO . MODELLNUMMER 2411-58

Material // zamac . Material // Zamak

|                                       |                           |
|---------------------------------------|---------------------------|
| Length<br>Länge                       | 58 mm                     |
| Width<br>Breite                       | 33 mm                     |
| Height<br>Höhe                        | 22 mm                     |
| Stock / Industry<br>Lager / Industrie | Stock type<br>Lagermodell |

|   |   |
|---|---|
| STOCK RANGE FINISH<br>2411-58PB12             | LAGERAUSFÜHRUNG<br>matt black<br>schwarz matt   |
| Delivery time<br>Lieferzeit                   | available immediate ex stock approximately upon February<br>voraussichtlich ab Februar prompt ab Lager verfügbar                |
| Minimum order quantity<br>Mindestabnahmemenge | 1 packing unit = 10 pcs. per finish, order and delivery<br>1 Verpackungseinheit = 10 Stk. pro Ausführung, Auftrag und Lieferung |
| Packing<br>Verpackung                         | single packed, incl. screw<br>einzelverpackt, inkl. Schraube  |

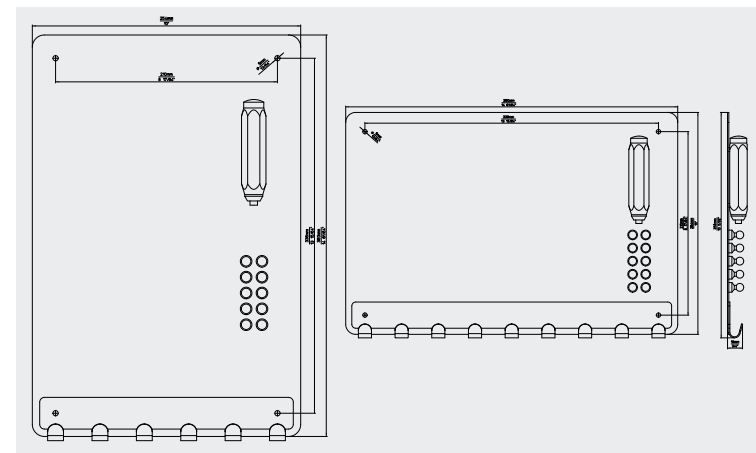
# MAGNETISCHE KREIDETAFEL MIT HAKENLEISTE . MAGNETIC CHALK BOARD WITH HOOKRAIL

NOVELTIES FROM THE SIRO RANGE . NEUHEITEN AUS DEM SIRO PROGRAMM

2431-254FE13ZN1V1KF



Including: Chalk holder with chalk and  
10 pcs. magnets  
Inklusive: Kreidehalter mit Kreide und  
10 Stk. Magnete



## TYPE NO . MODELLNUMMER 2431-254, 2431-380

Material // steel, plastic . Material // Stahl, Kunststoff

|                              |                         |
|------------------------------|-------------------------|
| Length<br>Länge              | 254, 380 mm             |
| Hole distance<br>Bohrabstand | 210x336 mm , 336x210 mm |
| Width<br>Breite              | 384, 258 mm             |
| Height<br>Höhe               | 19 mm                   |

|                                       |                           |
|---------------------------------------|---------------------------|
| Stock / Industry<br>Lager / Industrie | Stock type<br>Lagermodell |
|---------------------------------------|---------------------------|

|   |
|---|
| STOCK RANGE FINISH<br>2431-254FE13ZN1V1KF |
| 2431-380FE13ZN1V1KF                       |

|   |
|---|
| LAGERAUSFÜHRUNG<br>chalkboard black, bright chrome<br>Tafellack schwarz, chrom glänzend |
| chalkboard black, bright chrome<br>Tafellack schwarz, chrom glänzend                    |

|   |  |
|---|--|
| Delivery time<br>Lieferzeit                   | available immediate ex stock<br>prompt ab Lager verfügbar  |
| Minimum order quantity<br>Mindestabnahmemenge | 1 packing unit = 1 pc. per finish, order and delivery<br>1 Verpackungseinheit = 1 Stk. pro Ausführung, Auftrag und Lieferung |
| Packing<br>Verpackung                         | single packed, incl. screws<br>einzelverpackt, inkl. Schrauben   |

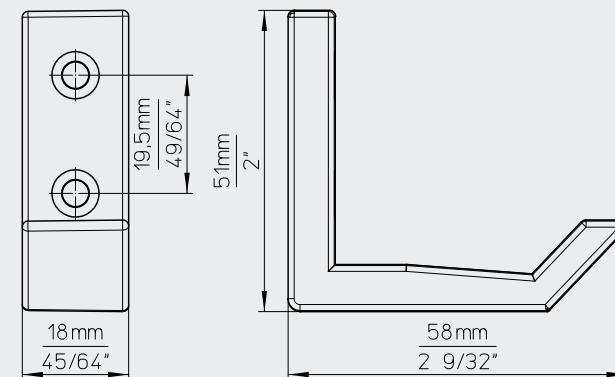
# HOOK . HAKEN

NOVELTIES FROM THE SIRO RANGE . NEUHEITEN AUS DEM SIRO PROGRAMM

H007/K90



New stock finish available!  
Neue Lagerausführung verfügbar!



## TYPE NO . MODELLNUMMER H007/

Material // plastic . Material // Kunststoff

|                              |         |
|------------------------------|---------|
| Length<br>Länge              | 51 mm   |
| Hole distance<br>Bohrabstand | 19,5 mm |
| Width<br>Breite              | 18 mm   |
| Height<br>Höhe               | 58 mm   |

|                                       |                           |
|---------------------------------------|---------------------------|
| Stock / Industry<br>Lager / Industrie | Stock type<br>Lagermodell |
|---------------------------------------|---------------------------|

STOCK RANGE FINISH  
H007/K90

LAGERAUSFÜHRUNG  
pearl grey  
perlgrau

|   |   |
|---|---|
| Delivery time<br>Lieferzeit                   | available immediate ex stock<br>prompt ab Lager verfügbar   |
| Minimum order quantity<br>Mindestabnahmemenge | 1 packing unit = 5 pcs. per finish, order and delivery<br>1 Verpackungseinheit = 5 Stk. pro Ausführung, Auftrag und Lieferung |
| Packing<br>Verpackung                         | single packed, incl. screws<br>einzelnverpackt, inkl. Schrauben   |

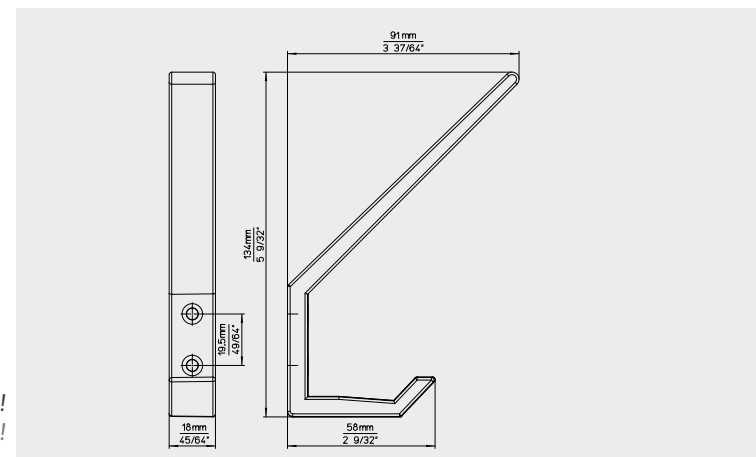


# HOOK . HAKEN

NOVELTIES FROM THE SIRO RANGE . NEUHEITEN AUS DEM SIRO PROGRAMM



New stock finish available!  
Neue Lagerausführung verfügbar!



## TYPE NO . MODELLNUMMER H008/

Material // plastic . Material // Kunststoff

|                                       |                           |
|---------------------------------------|---------------------------|
| Length<br>Länge                       | 134 mm                    |
| Hole distance<br>Bohrabstand          | 19,5 mm                   |
| Width<br>Breite                       | 18 mm                     |
| Height<br>Höhe                        | 91 mm                     |
| Stock / Industry<br>Lager / Industrie | Stock type<br>Lagermodell |

|   |   |
|---|---|
| STOCK RANGE FINISH<br>H008/K90                | LAGERAUSFÜHRUNG<br>pearl grey<br>perlgrau   |
| Delivery time<br>Lieferzeit                   | available immediate ex stock<br>prompt ab Lager verfügbar   |
| Minimum order quantity<br>Mindestabnahmemenge | 1 packing unit = 5 pcs. per finish, order and delivery<br>1 Verpackungseinheit = 5 Stk. pro Ausführung, Auftrag und Lieferung |
| Packing<br>Verpackung                         | single packed, incl. screws<br>einzelverpackt, inkl. Schrauben  |