

# NOVELTIES . NEUHEITEN

STAY UP TO DATE . BLEIBEN SIE AM NEUESTEN STAND

13/2018



*New stock finish available!  
Neue Lagerausführung verfügbar!*

## HOOK . HAKEN

Type no . Modellnummer 581/

>> read more . mehr lesen



*New stock finishes available!  
Neue Lagerausführungen verfügbar!*

## KNOB . KNOFF

Type no . Modellnummer 1595-29

>> read more . mehr lesen



*New stock finish available!  
Neue Lagerausführung verfügbar!*

## HANDLE . GRIFF

Type no . Modellnummer 1994-110

>> read more . mehr lesen



*New stock finishes available!  
Neue Lagerausführungen verfügbar!*

## HANDLE . GRIFF

Type no . Modellnummer 2027-172

>> read more . mehr lesen



*New stock finishes available!  
Neue Lagerausführungen verfügbar!*

## HANDLE . GRIFF

Type no . Modellnummer 2108-104  
2108-168  
2108-200

>> read more . mehr lesen



*New stock finish available!  
Neue Lagerausführung verfügbar!*

## KNOB . KNOFF

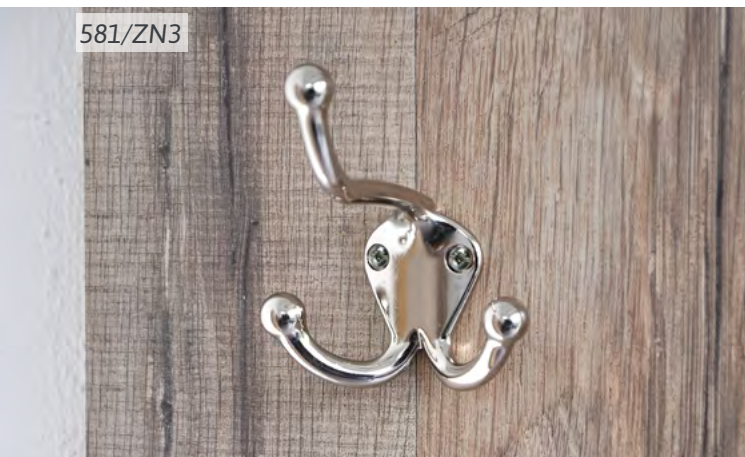
Type no . Modellnummer 2338-64

>> read more . mehr lesen

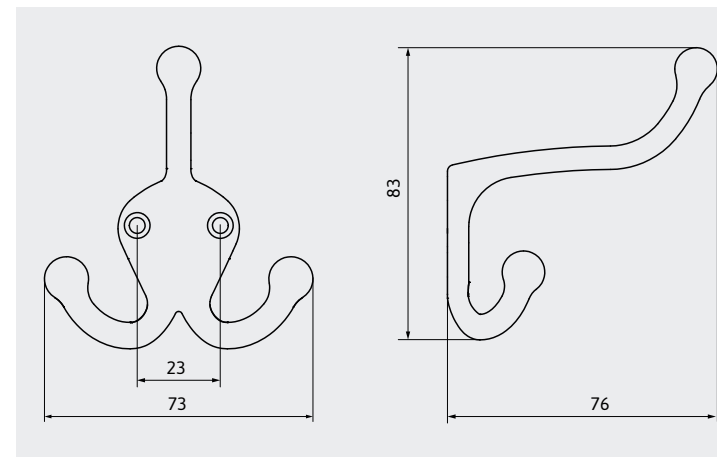
# HAKEN . HOOK

NOVELTIES FROM THE SIRO RANGE . NEUHEITEN AUS DEM SIRO PROGRAMM

581/ZN3



New stock finish available!  
Neue Lagerausführung verfügbar!



## TYPE NO . MODELLNUMMER 581/

Material // zamac . Material // Zamak

Length Länge	83 mm
Hole distance Bohrabstand	23 mm
Width Breite	73 mm
Height Höhe	76 mm

Stock / Industry Lager / Industrie	Stock type Lagermodell
---------------------------------------	---------------------------

STOCK RANGE FINISH  
581/ZN3

LAGERAUSFÜHRUNG  
bright nickel  
glänzend vernickelt

Delivery time  
Lieferzeit

available immediately ex stock  
prompt ab Lager verfügbar

Minimum order quantity  
Mindestabnahmemenge

1 packing unit = 5 pcs. per finish, order and delivery  
1 Verpackungseinheit = 5 Stk. pro Ausführung, Auftrag und Lieferung

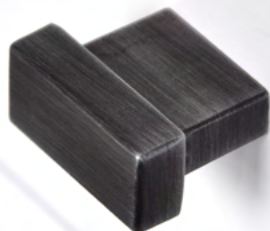
Packing  
Verpackung

single packed in polybag, incl. screws  
einzelverpackt im Polybeutel, inkl. Schrauben

# KNOB . KNOPF

NOVELTIES FROM THE SIRO RANGE . NEUHEITEN AUS DEM SIRO PROGRAMM

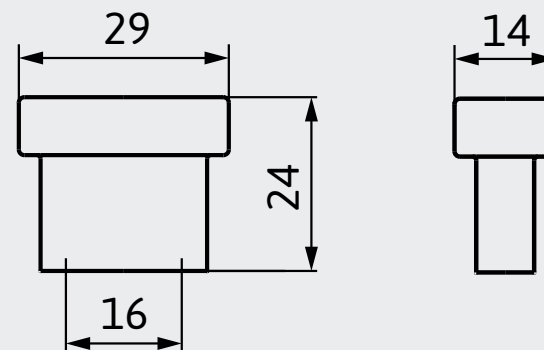
1595-29ZN75



New stock finishes available!  
Neue Lagerausführungen verfügbar!

ZN75, ZN79 \*  
\*Vintage colours:  
surface variations are possible  
as manually treated.

\*Vintagefarben:  
können aufgrund manueller Bearbeitung  
Oberflächenunterschiede aufweisen.



## TYPE NO . MODELLNUMMER 1595-29

Material // zamac . Material // Zamak

Length Länge	29 mm
Hole distance Bohrabstand	16 mm
Width Breite	14 mm
Height Höhe	24 mm
Stock / Industry Lager / Industrie	Stock type Lagermodell

STOCK RANGE FINISH 1595-29ZN5	LAGERAUSFÜHRUNG bright brass vermessingt
1595-29ZN21	satin nickel plated vernickelt feingeschliffen
1595-29ZN75	brushed iron effect matt eisenfarbig gebürstet matt
1595-29ZN79	brushed black brass Messing schwarz gebürstet
Delivery time Lieferzeit	available immediately ex stock prompt ab Lager verfügbar
Minimum order quantity Mindestabnahmemenge	1 packing unit = 10 pcs. per finish, order and delivery 1 Verpackungseinheit = 10 Stk. pro Ausführung, Auftrag und Lieferung
Packing Verpackung	single packed in polybag, incl. screws einzelverpackt im Polybeutel, inkl. Schrauben

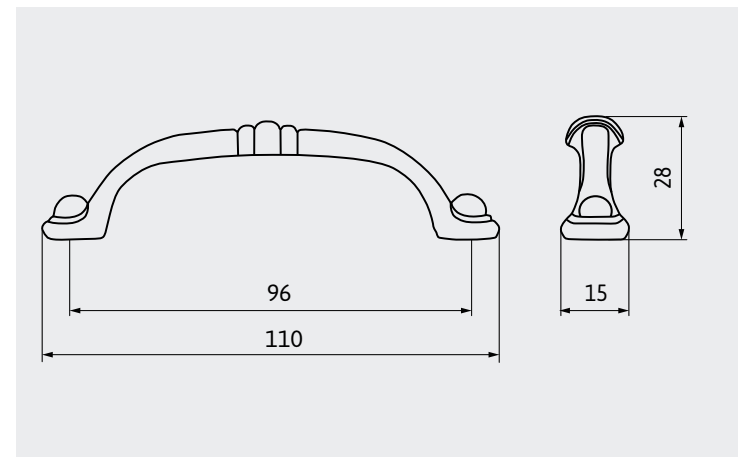
# HANDLE . GRIFF

NOVELTIES FROM THE SIRO RANGE . NEUHEITEN AUS DEM SIRO PROGRAMM

1994-110ZN28



New stock finish available!  
Neue Lagerausführung verfügbar!



## TYPE NO . MODELLNUMMER 1994-110

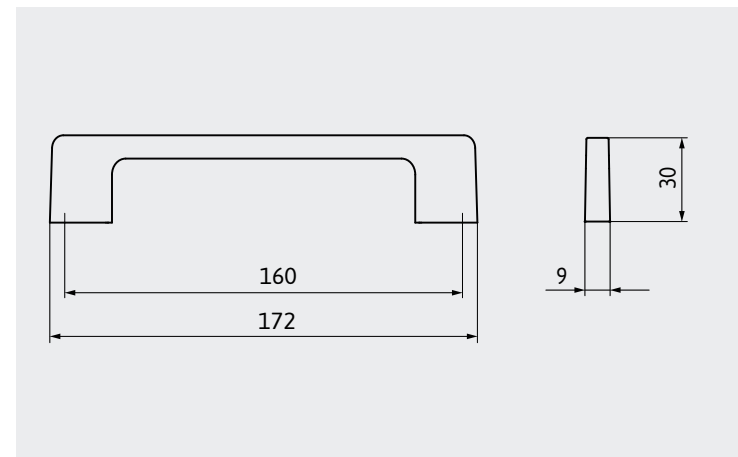
Material // zamac . Material // Zamak

Length Länge	110 mm	STOCK RANGE FINISH 1994-110ZN28	LAGERAUSFÜHRUNG tin coloured zinnfarbig
Hole distance Bohrabstand	96 mm		
Width Breite	15 mm		
Height Höhe	28 mm	Delivery time Lieferzeit	available immediately ex stock prompt ab Lager verfügbar
		Minimum order quantity Mindestabnahmemenge	1 packing unit = 10 pcs. per finish, order and delivery 1 Verpackungseinheit = 10 Stk. pro Ausführung, Auftrag und Lieferung
Stock / Industry Lager / Industrie	Stock type Lagermodell	Packing Verpackung	single packed, incl. screws einzelverpackt, inkl. Schrauben

# HANDLE . GRIFF

NOVELTIES FROM THE SIRO RANGE . NEUHEITEN AUS DEM SIRO PROGRAMM

2027-172PB12



New stock finishes available!  
Neue Lagerausführungen verfügbar!

## TYPE NO . MODELLNUMMER 2027-172

Material // zamac . Material // Zamak

Length Länge	172 mm	STOCK RANGE FINISH 2027-172PB1	LAGERAUSFÜHRUNG white weiss
Hole distance Bohrabstand	160 mm	2027-172PB12	black schwarz
Width Breite	9 mm		
Height Höhe	30 mm	Delivery time Lieferzeit	available immediately ex stock approximately upon February 2019 voraussichtlich ab Februar 2019 prompt ab Lager verfügbar
Stock / Industry Lager / Industrie	Stock type Lagermodell	Minimum order quantity Mindestabnahmemenge	1 packing unit = 10 pcs. per finish, order and delivery 1 Verpackungseinheit = 10 Stk. pro Ausführung, Auftrag und Lieferung
		Packing Verpackung	single packed, incl. screws einzelverpackt, inkl. Schrauben



# HANDLE . GRIFF

NOVELTIES FROM THE SIRO RANGE . NEUHEITEN AUS DEM SIRO PROGRAMM

2108-104ZN79



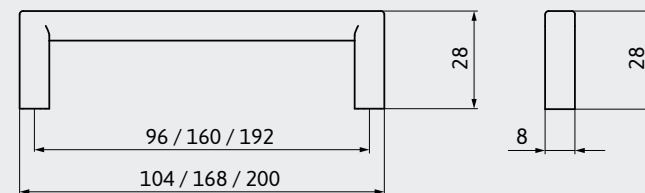
New stock finishes available!  
Neue Lagerausführungen verfügbar!



ZN75, ZN79 \*

\*Vintage colours:  
surface variations are possible  
as manually treated.

\*Vintagefarben:  
können aufgrund manueller Bearbeitung  
Oberflächenunterschiede aufweisen.



## TYPE NO . MODELLNUMMER 2108-104, 2108-168, 2108-200

Material // zamac . Material // Zamak

Length Länge	104 / 168 / 200 mm	STOCK RANGE FINISH	LAGERAUSFÜHRUNG
Hole distance Bohrabstand	96 / 160 / 192 mm	2108-104PB1	white, weiß
Width Breite	8 mm	2108-104ZN5	bright brass, vermessingt
Height Höhe	28 mm	2108-104ZN75	brushed iron effect matt, eisenfarbig gebürstet matt
		2108-104ZN79	brushed black brass, Messing schwarz gebürstet
		2108-168PB1	white, weiß
		2108-168ZN5	bright brass, vermessingt
		2108-168ZN75	brushed iron effect matt, eisenfarbig gebürstet matt
		2108-200PB1	white, weiß
		2108-200ZN5	bright brass, vermessingt
		2108-200ZN75	brushed iron effect matt, eisenfarbig gebürstet matt
		2108-200ZN79	brushed black brass, Messing schwarz gebürstet
Delivery time Lieferzeit			available immediately ex stock prompt ab Lager verfügbar
Minimum order quantity Mindestabnahmemenge			1 packing unit = 10 pcs. per finish, order and delivery 1 Verpackungseinheit = 10 Stk. pro Ausführung, Auftrag und Lieferung
Stock / Industry Lager / Industrie	Stock type Lagermodell	Packing Verpackung	single packed in polybag, incl. screws einzelverpackt im Polybeutel, inkl. Schrauben

# KNOB . KNOPF

NOVELTIES FROM THE SIRO RANGE . NEUHEITEN AUS DEM SIRO PROGRAMM

2338-64ZN78

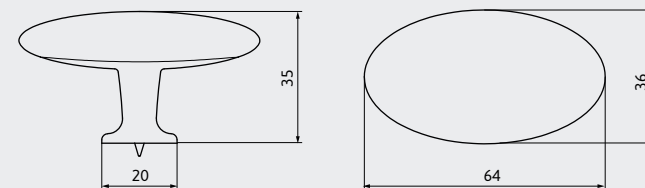


New stock finish available!  
Neue Lagerausführung verfügbar!

ZN78 \*

\*Vintage colours:  
surface variations are possible  
as manually treated.

\*Vintagefarben:  
können aufgrund manueller Bearbeitung  
Oberflächenunterschiede aufweisen.



## TYPE NO . MODELLNUMMER 2338-64

Material // zamac . Material // Zamak

Length  
Länge  
Width  
Breite  
Height  
Höhe

64 mm  
36 mm  
35 mm

Stock / Industry  
Lager / Industrie

Stock type  
Lagermodell

STOCK RANGE FINISH  
2338-64ZN78

LAGERAUSFÜHRUNG  
ironeffect trumbled matt  
eisenfarbig getrommelt matt

Delivery time  
Lieferzeit  
Minimum order quantity  
Mindestabnahmemenge  
Packing  
Verpackung

available immediately ex stock approximately upon January 2019  
voraussichtlich ab Jänner 2019 prompt ab Lager verfügbar  
1 packing unit = 10 pcs. per finish, order and delivery  
1 Verpackungseinheit = 10 Stk. pro Ausführung, Auftrag und Lieferung  
single packed in polybag, incl. screws  
einzelverpackt im Polybeutel, inkl. Schrauben