

NEWS . NEUHEITEN

STAY UP TO DATE . BLEIBEN SIE AM NEUESTEN STAND

06/2020



HANDLE . GRIFF

Type no . Modellnummer
2481-170
2481-330

>> read more . mehr lesen

HANDLE . GRIFF

Type no . Modellnummer
2482-168

>> read more . mehr lesen

HANDLE . GRIFF

Type no . Modellnummer
2483-170

>> read more . mehr lesen

HANDLE . GRIFF

Type no . Modellnummer
2484-180
2484-340

>> read more . mehr lesen

HANDLE . GRIFF

NEWS FROM THE SIRO RANGE . NEUHEITEN AUS DEM SIRO PROGRAMM

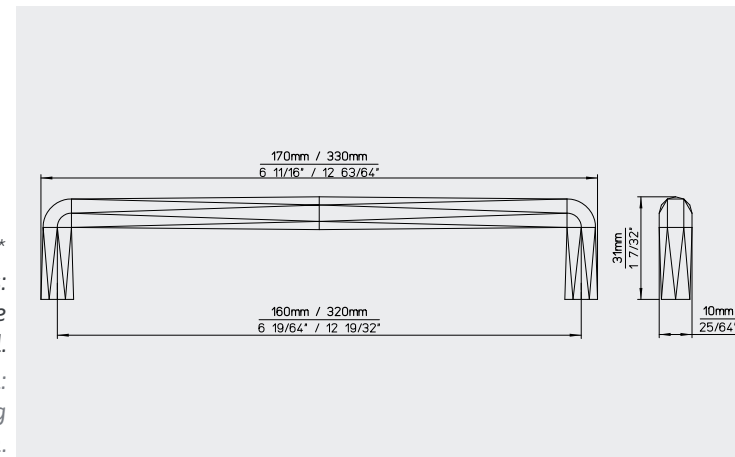
2481-170ZN75



ZN75*

*Vintage colours:
surface variations are possible
as manually treated.

*Vintagefarben:
können aufgrund manueller Bearbeitung
Oberflächenunterschiede aufweisen.



TYPE NO . MODELLNUMMER 2481-170, 2481-330

Material // die cast . Material // Druckguss

Length (mm)	170, 330
Länge (mm)	
Length (inch)	6 11/16", 12 63/64"
Länge (inch)	
Hole distance (mm)	160, 320
Bohrabstand (mm)	
Hole distance (inch)	6 19/64", 12 19/32"
Bohrabstand (inch)	
Width (mm)	10
Breite (mm)	
Width (inch)	25/64"
Breite (inch)	
Height (mm)	31
Höhe (mm)	
Height (inch)	1 7/32"
Höhe (inch)	

Stock / Industry Stock type
Lager / Industrie Lagermodell

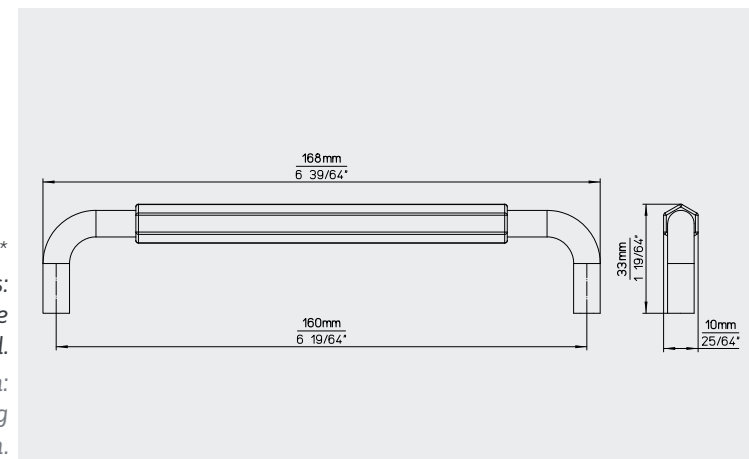
STOCK RANGE FINISH LAGERAUSFÜHRUNG

2481-170PB32C	matt white weiß matt
2481-170ZN75	brushed iron effect Eisen gebürstet
2481-330PB32C	matt white weiß matt
2481-330ZN75	brushed iron effect Eisen gebürstet

Delivery time Lieferzeit	available immediate ex stock prompt ab Lager verfügbar
Minimum order quantity	1 packing unit: length 170 mm = 10 pcs. , length 330 mm = 5 pcs. per finish, order and delivery
Mindestabnahmemenge	1 Verpackungseinheit: Länge 170 mm = 10 Stk. , Länge = 330 mm = 5 Stk. pro Ausführung, Auftrag und Lieferung
Packing Verpackung	single packed, incl. screws einzelverpackt, inkl. Schrauben

HANDLE . GRIFF

NEWS FROM THE SIRO RANGE . NEUHEITEN AUS DEM SIRO PROGRAMM



ZN75*

*Vintage colours:
surface variations are possible
as manually treated.

*Vintagefarben:
können aufgrund manueller Bearbeitung
Oberflächenunterschiede aufweisen.

TYPE NO . MODELLNUMMER 2482-168

Material // die cast . Material // Druckguss

Length (mm)	168
Länge (mm)	
Length (inch)	6 39/64"
Länge (inch)	
Hole distance (mm)	160
Bohrabstand (mm)	
Hole distance (inch)	6 19/64"
Bohrabstand (inch)	
Width (mm)	10
Breite (mm)	
Width (inch)	25/64"
Breite (inch)	
Height (mm)	33
Höhe (mm)	
Height (inch)	1 19/64"
Höhe (inch)	
Stock / Industry	Stock type
Lager / Industrie	Lagermodell

STOCK RANGE FINISH	LAGERAUSFÜHRUNG
2482-168PB12	matt black
	schwarz matt
2482-168ZN75	brushed iron effect
	Eisen gebürstet

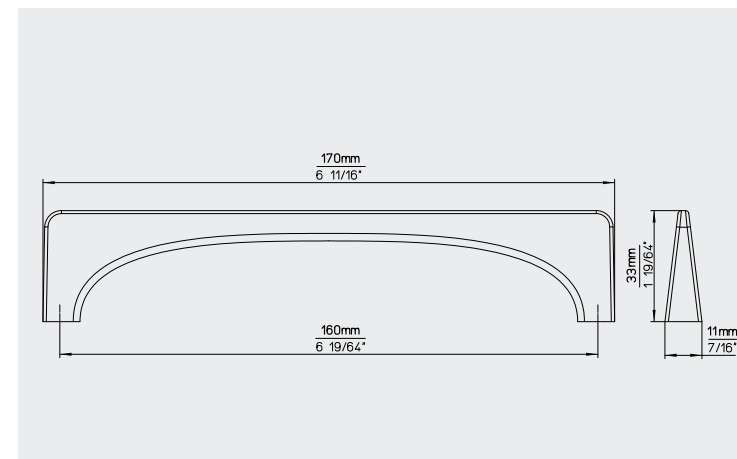
Delivery time	available immediate ex stock
Lieferzeit	prompt ab Lager verfügbar
Minimum order quantity	1 packing unit = 10 pcs. per finish, order and delivery
Mindestabnahmemenge	1 Verpackungseinheit = 10 Stk. pro Ausführung, Auftrag und Lieferung
Packing	single packed, incl. screws
Verpackung	einzelverpackt, inkl. Schrauben

HANDLE . GRIFF

NEWS FROM THE SIRO RANGE . NEUHEITEN AUS DEM SIRO PROGRAMM



2483-170PB12



TYPE NO . MODELLNUMMER 2483-170

Material // die cast . Material // Druckguss

Length (mm)	170
Länge (mm)	
Length (inch)	6 11/16"
Länge (inch)	
Hole distance (mm)	160
Bohrabstand (mm)	
Hole distance (inch)	6 19/64"
Bohrabstand (inch)	
Width (mm)	11
Breite (mm)	
Width (inch)	7/16"
Breite (inch)	
Height (mm)	33
Höhe (mm)	
Height (inch)	1 19/64"
Höhe (inch)	
Stock / Industry	Stock type
Lager / Industrie	Lagermodell

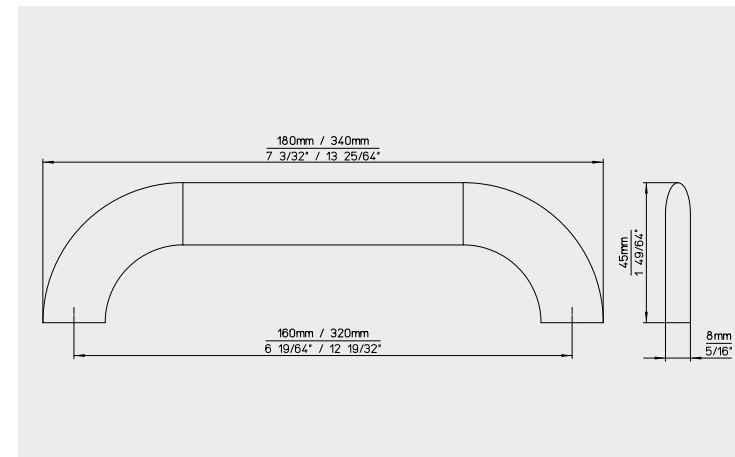
STOCK RANGE FINISH	LAGERAUSFÜHRUNG
2483-170PB12	matt black
	schwarz matt
2483-170ZN21	stainless steel effect
	Edelstahleffekt

Delivery time	available immediate ex stock
Lieferzeit	prompt ab Lager verfügbar
Minimum order quantity	1 packing unit = 10 pcs. per finish, order and delivery
Mindestabnahmemenge	1 Verpackungseinheit = 10 Stk. pro Ausführung, Auftrag und Lieferung
Packing	single packed, incl. screws
Verpackung	einzelverpackt, inkl. Schrauben

HANDLE . GRIFF

NEWS FROM THE SIRO RANGE . NEUHEITEN AUS DEM SIRO PROGRAMM

2484-180ZN1



TYPE NO . MODELLNUMMER 2484-180, 2484-340

Material // die cast . Material // Druckguss

Length (mm)	180, 340
Länge (mm)	
Length (inch)	7 3/32", 13 25/64"
Länge (inch)	
Hole distance (mm)	160, 320
Bohrabstand (mm)	
Hole distance (inch)	5 19/64", 12 19/32"
Bohrabstand (inch)	
Width (mm)	8
Breite (mm)	
Width (inch)	5/16"
Breite (inch)	
Height (mm)	45
Höhe (mm)	
Height (inch)	1 49/64"
Höhe (inch)	

STOCK RANGE FINISH	LAGERAUSFÜHRUNG
2484-180PB32C	matt white
	weiß matt
2484-180ZN1	bright chrome
	Chrom glänzend
2484-340PB32C	matt white
	weiß matt
2484-340ZN1	bright chrome
	Chrom glänzend

Delivery time	available immediate ex stock
Lieferzeit	prompt ab Lager verfügbar
Minimum order quantity	1 packing unit: length 180 mm = 10 pcs. , length 340 mm = 5 pcs. per finish, order and delivery
Mindestabnahmemenge	1 Verpackungseinheit: Länge 180 mm = 10 Stk. , Länge = 340 mm = 5 Stk. pro Ausführung, Auftrag und Lieferung
Packing	single packed, incl. screws
Verpackung	einzelverpackt, inkl. Schrauben

Stock / Industry	Stock type
Lager / Industrie	Lagermodell