

NEWS . NEUHEITEN

STAY UP TO DATE . BLEIBEN SIE AM NEUESTEN STAND

02/2021



HANDLE . GRIFF

Type no . Modellnummer
2489-168

>> read more . mehr lesen



photographed with knob 2464-32PB12 /
abgebildet mit Knopf 2464-32PB12

BASE PLATE . UNTERLAGSPLATTE

Type no . Modellnummer
2490-42

>> read more . mehr lesen



photographed with handle 2482-168PB12 /
abgebildet mit Griff 2482-168PB12

BASE PLATE . UNTERLAGSPLATTE

Type no . Modellnummer
2491-190

>> read more . mehr lesen



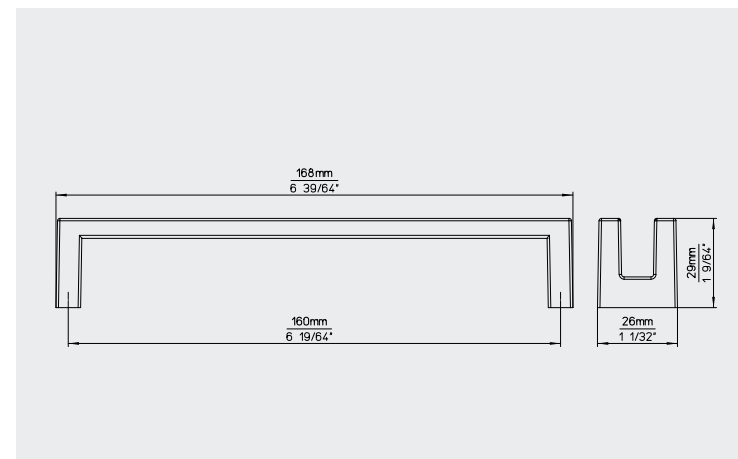
HANDLE . GRIFF

Type no . Modellnummer
2496-180
2496-340

>> read more . mehr lesen

HANDLE . GRIFF

NEWS FROM THE SIRO RANGE . NEUHEITEN AUS DEM SIRO PROGRAMM



TYPE NO . MODELLNUMMER 2489-168

Material // die cast . Material // Druckguss

Length (mm)	168
Länge (mm)	
Length (inch)	6 39/64"
Länge (inch)	
Hole distance (mm)	160
Bohrabstand (mm)	
Hole distance (inch)	6 19/64"
Bohrabstand (inch)	
Width (mm)	26
Breite (mm)	
Width (inch)	1 1/32"
Breite (inch)	
Height (mm)	29
Höhe (mm)	
Height (inch)	1 9/64"
Höhe (inch)	

STOCK RANGE FINISH	LAGERAUSFÜHRUNG
2489-168PB12	matt black
	schwarz matt
2489-168PB32C	matt white
	weiß matt
2489-168ZN1	bright chrome
	Chrom glänzend
2489-168ZN21	stainless steel effect
	Edelstahleffekt

Delivery time	available immediate ex stock
Lieferzeit	prompt ab Lager verfügbar
Minimum order quantity	1 packing unit = 10 pcs. per finish, order and delivery
Mindestabnahmemenge	1 Verpackungseinheit = 10 Stk. pro Ausführung, Auftrag und Lieferung
Packing	single packed, incl. screws
Verpackung	einzelverpackt, inkl. Schrauben

Stock / Industry	Stock type
Lager / Industrie	Lagermodell

BASE PLATE . UNTERLAGSPLATTE

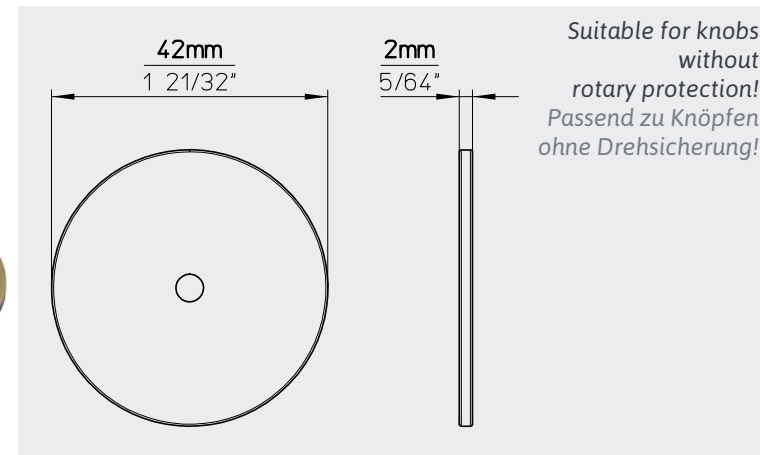
NEWS FROM THE SIRO RANGE . NEUHEITEN AUS DEM SIRO PROGRAMM



ZN79, ZN83*

*Vintage colours: surface variations are possible as manually treated.

*Vintagefarben: können aufgrund manueller Bearbeitung Oberflächenunterschiede aufweisen.



Suitable for knobs
without
rotary protection!
Passend zu Knöpfen
ohne Drehsicherung!

TYPE NO . MODELLNUMMER 2490-42

Material // steel . Material // Stahl

Diameter (mm)	42
Durchmesser (mm)	
Diameter (inch)	1 21/32"
Durchmesser (inch)	
Height (mm)	2
Höhe (mm)	
Height (inch)	5/64"
Höhe (inch)	

STOCK RANGE FINISH	LAGERAUSFÜHRUNG
2490-42PB12	matt black
	schwarz matt
2490-42ZN79	brushed antique brass
	Messing antik gebürstet
2490-42ZN83	vintage gold
	Vintage gold

Delivery time	available immediate ex stock
Lieferzeit	prompt ab Lager verfügbar
Minimum order quantity	1 packing unit = 10 pcs. per finish, order and delivery
Mindestabnahmemenge	1 Verpackungseinheit = 10 Stk. pro Ausführung, Auftrag und Lieferung
Packing	single packed, without screws
Verpackung	einzelverpackt, ohne Schrauben

Stock / Industry	Stock type
Lager / Industrie	Lagermodell

BASE PLATE . UNTERLAGSPLATTE

NEWS FROM THE SIRO RANGE . NEUHEITEN AUS DEM SIRO PROGRAMM



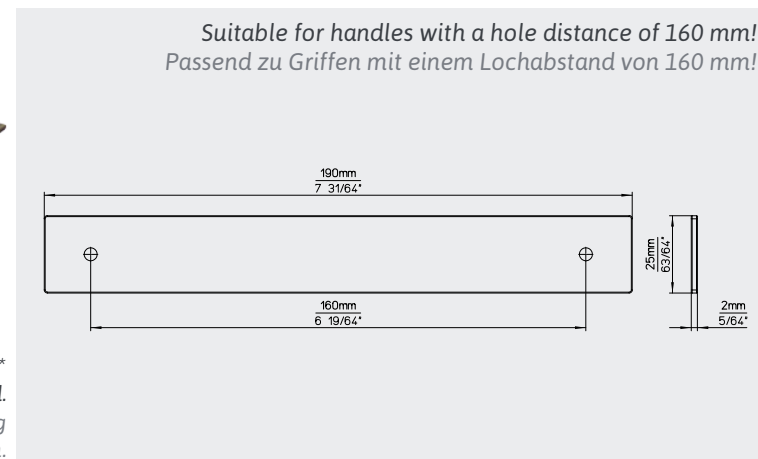
2491-190PB12 & 2482-168PB12



ZN79, ZN83*

*Vintage colours: surface variations are possible as manually treated.

*Vintagefarben: können aufgrund manueller Bearbeitung Oberflächenunterschiede aufweisen.



TYPE NO . MODELLNUMMER 2491-190

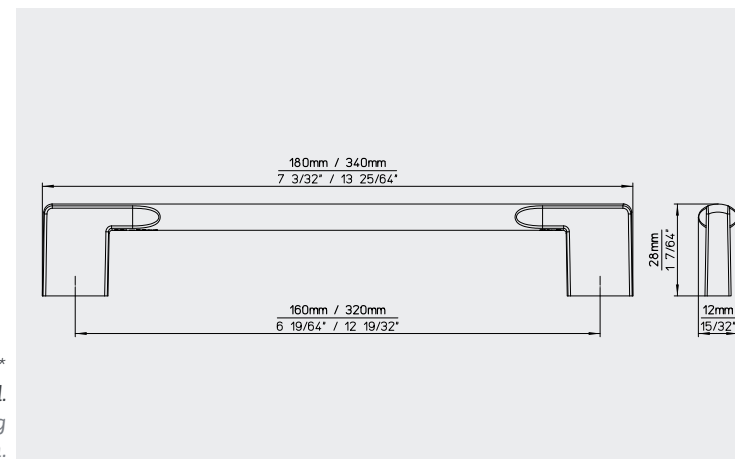
Material // steel . Material // Stahl

Length (mm)	190
Länge (mm)	
Length (inch)	7 31/64"
Länge (inch)	
Hole distance (mm)	160
Bohrabstand (mm)	
Hole distance (inch)	6 19/64"
Bohrabstand (inch)	
Width (mm)	25
Breite (mm)	
Width (inch)	63/64"
Breite (inch)	
Height (mm)	2
Höhe (mm)	
Height (inch)	5/64"
Höhe (inch)	
Stock / Industry	Stock type
Lager / Industrie	Lagermodell

STOCK RANGE FINISH	LAGERAUSFÜHRUNG
2491-190PB12	matt black schwarz matt
2491-190ZN79	brushed antique brass Messing antik gebürstet
2491-190ZN83	vintage gold Vintage gold
Delivery time	available immediate ex stock
Lieferzeit	prompt ab Lager verfügbar
Minimum order quantity	1 packing unit = 10 pcs. per finish, order and delivery
Mindestabnahmemenge	1 Verpackungseinheit = 10 Stk. pro Ausführung, Auftrag und Lieferung
Packing	single packed, without screws
Verpackung	einzelverpackt, ohne Schrauben

HANDLE . GRIFF

NEWS FROM THE SIRO RANGE . NEUHEITEN AUS DEM SIRO PROGRAMM



ZN78*
 *Vintage colours: surface variations are possible as manually treated.
 *Vintagefarben: können aufgrund manueller Bearbeitung Oberflächenunterschiede aufweisen.

TYPE NO . MODELLNUMMER 2496-180, 2496-340

Material // die cast . Material // Druckguss

Length (mm)	180, 340
Länge (mm)	
Length (inch)	7 3/32", 13 25/64"
Länge (inch)	
Hole distance (mm)	160, 320
Bohrabstand (mm)	
Hole distance (inch)	6 19/64", 12 19/32"
Bohrabstand (inch)	
Width (mm)	12
Breite (mm)	
Width (inch)	15/32"
Breite (inch)	
Height (mm)	28
Höhe (mm)	
Height (inch)	1 7/64"
Höhe (inch)	

Stock / Industry Stock type
 Lager / Industrie Lagermodell

STOCK RANGE FINISH	LAGERAUSFÜHRUNG
2496-180PB12	matt black schwarz matt
2496-180ZN21	stainless steel effect Edelstahleffekt
2496-180ZN78	trumbled iron effect Eisen getrommelt
2496-340PB12	matt black schwarz matt
2496-340ZN21	stainless steel effect Edelstahleffekt
2496-340ZN78	trumbled iron effect Eisen getrommelt
Delivery time	available immediate ex stock approximately upon March
Lieferzeit	voraussichtlich ab März prompt ab Lager verfügbar
Minimum order quantity	1 packing unit = 10 pcs. per finish, order and delivery
Mindestabnahmemenge	1 Verpackungseinheit = 10 Stk. pro Ausführung, Auftrag und Lieferung
Packing	single packed, incl. screws
Verpackung	einzelverpackt, inkl. Schrauben